

KE-430C, KE-431C KE-432C



本縫電子罅止ミシン [KE-430]

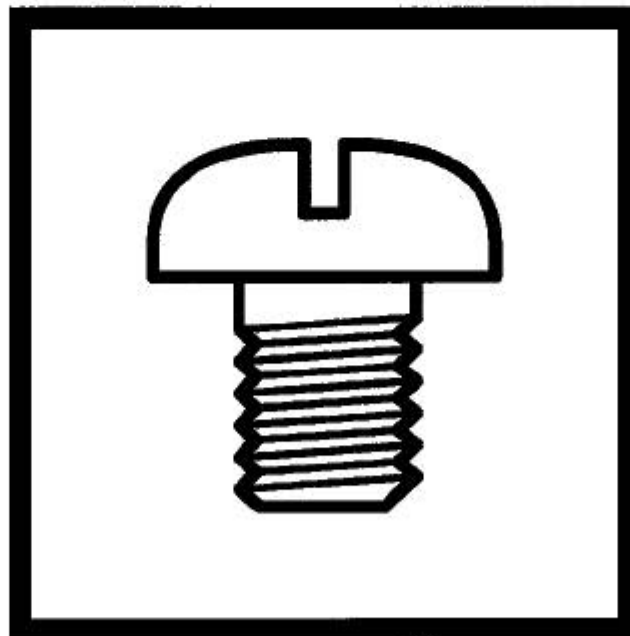
本縫電子ベルトループ付けミシン [KE-431C]

本縫電子鳩目穴罅止ミシン [KE-432C]

ELECTRONIC LOCKSTITCH BAR TACKER [KE-430C]

ELECTRONIC LOCKSTITCH BELT LOOP BAR TACKER [KE-431C]

ELECTRONIC LOCKSTITCH EYELET BUTTONHOLE END BAR TACKER
[KE-432C]



brother[®]

本縫電子閉止ミシン / Electronic Lock Stitch Bar Tacker



- ① — 1: 被服 / Ordinary materials
① — 2: デニム / Denim
① — 7: メリヤス / Knitted materials

本縫電子ベルトループ付けミシン / Electronic Lock Stitch Belt Loop Bar Tacker



- ② — 2: 閉止長さ 6~14 mm / Bar tacking length 6-14mm
② — 3: 閉止長さ 14~25 mm / Bar tacking length 14-25mm

本縫電子鳩目穴閉止ミシン / Electronic Lock Stitch Eyelet Buttonhole End Bar Tacker



パーツブックご利用に際して

1. この本は、2002年10月のデータに基づいて作成されたものです。
2. 部品は予告なしに設計変更される場合があります。
3. 組単位で補給する部品は 破線で示してあります。
4. 部品コード欄が*となっている場合は、仕様別部品一覧表及びゲージ部品一覧表でお調べ下さい。

目 次

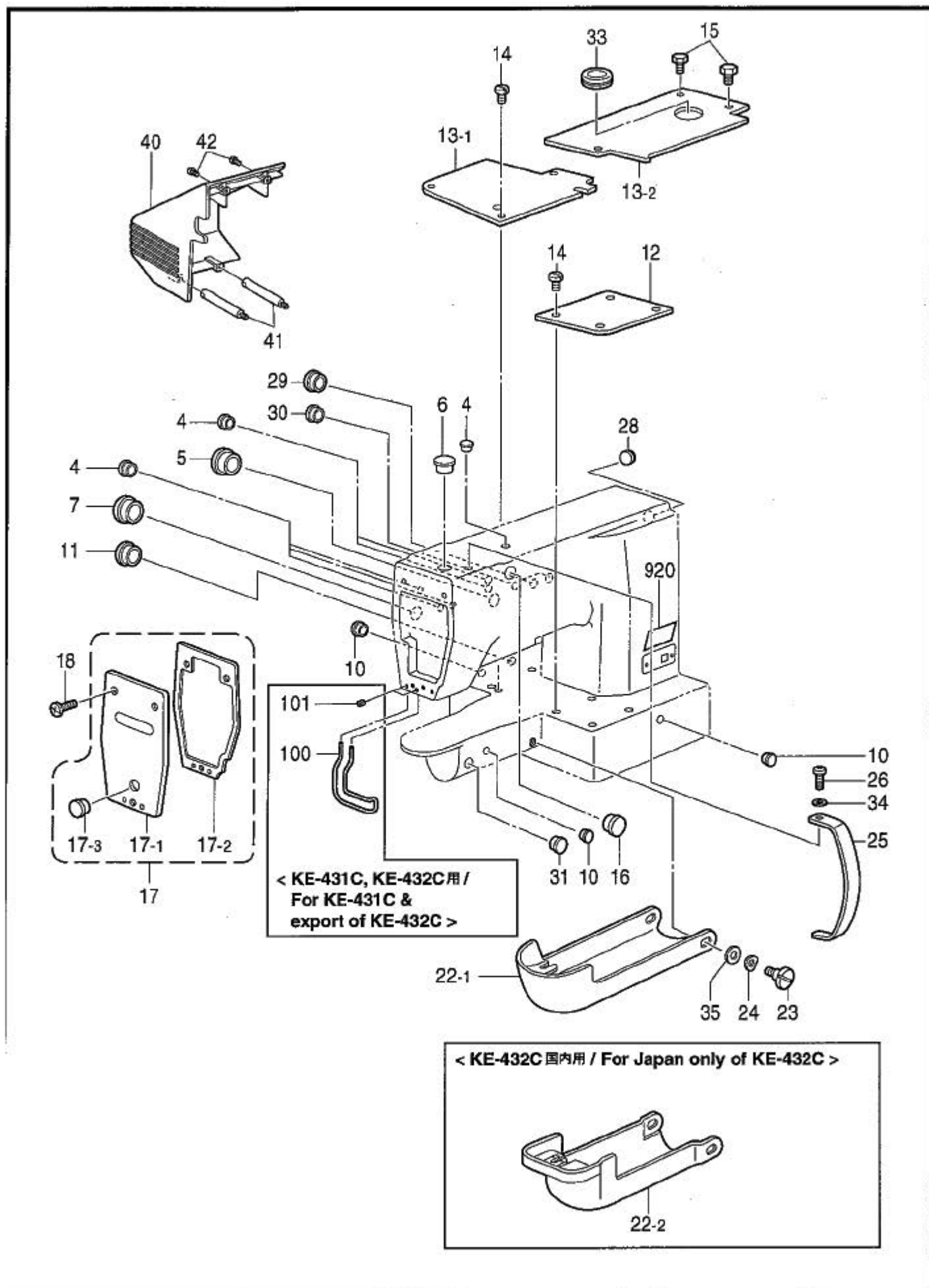
A. 主体関係	1	S. 操作パネル関係	53
B1. 上軸・針棒関係	3	T. 動力台関係	53
B2. 上軸・針棒関係	5	U1. 踏板関係	55
C1. 送り関係	7	U2. 踏板関係(オプション部品)	57
C2. 送り関係 (KE-430C)	9	U3. 踏板関係(オプション部品)	59
C3. 送り関係 (KE-431C)	11	V. 付属装置関係(オプション部品)	61
C4. 送り関係 (KE-432C)	13	Z1. 付属品関係	63
D1. 押エ上げ関係 (KE-430C, KE-431C)	17	Z2. 付属品関係	67
D2. 押エ上げ関係 (KE-432C)	19	Sp1. 仕様別部品一覧表 (KE-430C)	70
E. 下軸関係	21	Sp1. 仕様別部品一覧表 (KE-430C)	71
F. 給油潤滑関係	25	Sp2. 仕様別部品一覧表	
G. 糸通シ関係	27	(KE-431C, KE-432C)	72
H. 糸巻関係	29	Sp2. 仕様別部品一覧表	
J. 糸切り関係	31	(KE-431C, KE-432C)	73
K. 糸払い関係	35	Ga1. ゲージ部品一覧表 (KE-430C)	74
L. 糸取り関係	35	Ga1. ゲージ部品一覧表 (KE-430C)	75
M. 糸締め関係	37	Ga1. ゲージ部品一覧表 (KE-430C)	76
N. 針位置検出器関係	39	Ga2. ゲージ部品一覧表 (KE-431C)	77
P. プリント基板関係	39	Ga3. ゲージ部品一覧表	78
Q1. コントロールボックス関係	41	Wa. 警告ラベル	79
Q2. コントロールボックス関係	45	索引	80
R. 電装品関係	49		

Notes for using this parts book

- 1 This book was prepared based on information available in October 2002.
- 2 Parts are subject to changes in design without prior notice.
- 3 Parts supplied as complete assemblies are circled by a dotted line .
- 4 If the symbol * is found in the " Parts No." column, refer to the different parts lists, gauge parts list on page 70-78.

CONTENTS

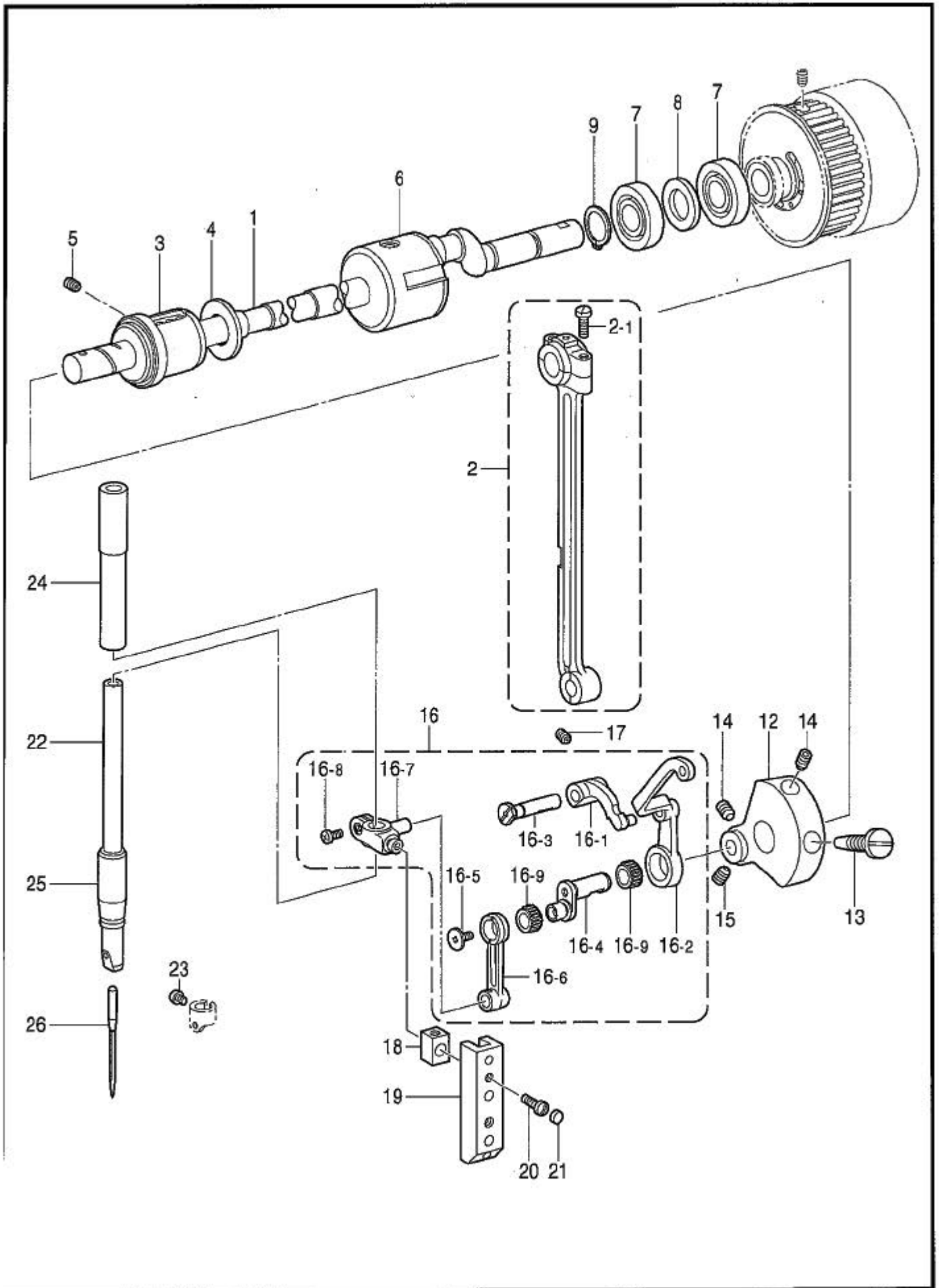
A. Machine body.....	1	S. Operation panel mechanism	53
B1. Upper shaft and needle bar mechanism	3	T. Power table	53
B2. Upper shaft and needle bar mechanism	5	U1. Foot switch pedal mechanism	55
C1. Feed mechanism.....	7	U2. Foot switch pedal mechanism	
C2. Feed mechanism (KE-430C)	9	(Option parts)	57
C3. Feed mechanism (KE-431C)	11	U3. Foot switch pedal mechanism	
C4. Feed mechanism (KE-432C)	13	(Option parts)	59
D1. Work clamp lifter mechanism		V. Attachment set (Option parts)	61
(KE-430C, KE-431C)	17	Z1. Accessories	63
D2. Work clamp lifter mechanism (KE-432C	19	Z2. Accessories	67
E. Lower shaft mechanism	21	Sp1. Diifferent Parts list (KE-430C)	70
F. Lubrication	25	Sp1. Diifferent Parts list (KE-430C)	71
G. Threading mechanism	27	Sp2. Diifferent Parts list	
H. Bobbin winder mechanism	29	(KE-431C & KE-432C)	72
J. Thread trimmer mechanism	31	Sp2. Diifferent Parts list	
K. Thread wiper mechanism	35	(KE-431C & KE-432C)	73
L. Thread take-up mechanism	35	Ga1. Gauge parts list (KE-430C)	74
M. Thread nipper mechanism	37	Ga1. Gauge parts list (KE-430C)	75
N. Synchronizer	39	Ga1. Gauge parts list (KE-430C)	76
P. Printed circuit board mechanism	39	Ga2. Gauge parts list (KE-431C)	77
Q1. Control box mechanism	41	Ga3. Gauge parts list	78
Q2. Control box mechanism	45	Wa. Warning labels.....	79
R. Power supply equipment mechanism ...	49	Index	80



A. 主体関係 / Machine body

REF.NO	CODE	Q'TY	品名	NAME OF PARTS	RM
4	104450101	6	ゴムセン8	RUBBER CAP, 8	
5	140392009	1	オイルフタ	OIL CAP	
6	117934001	1	ゴムセン13.5	RUBBER CAP, 13.5	
7	140392009	2	オイルフタ	OIL CAP	
10	104450101	3	ゴムセン8	RUBBER CAP, 8	
11	104449001	1	ゴムセン15.5	RUBBER CAP, 15.5	
12	S37915009	1	ヘッドカバー-R	BED COVER, R	
13-1	S53119001	1	ヘッドカバー-LF	BED COVER, LF	
13-2	S53120001	1	ヘッドカバー-LR	BED COVER, LR	
14	106629002	9	シメネジ4.37	SCREW, SM4.37	
15	017680512	2	ホルト4.37X5	BOLT, SM4.37X5	
16	S23337001	1	ゴムセン18.5	RUBBER CAP, 18.5	
17	S49960109	1	フェイスプレート	FACE PLATE ASSY	
17-1	S49961109	1	フェイスプレート	FACE PLATE	
17-2	S49962000	1	フェイスプレートパッキン	FACE PLATE PACKING	
17-3	117934001	1	ゴムセン13.5	RUBBER CAP, 13.5	
18	060671212	3	バインド357-40X12	SCREW, BIND SM3.57-40X12	
			<KE-430C, 431C用>	<For KE-430C & 431C>	
			<KE-432C輸出用>	<For Export of KE-432C>	
22-1	152842059	1	オオカマカバー-クミ	SHUTTLE RACE COVER ASSY	
			<KE-432C国内向用>	<For Japan only of KE-432C>	
22-2	S49681009	1	オオカマカバー-クミC		
23	S57925001	2	ダンネジ6.35	SHOULDER SCREW, SM6.35	
24	109239002	2	ナミハネザガネ	WAVE WASHER	
25	S55208000	1	テンピンカバー	THREAD TAKE-UP LEVER COVER	
26	062681012	1	ナハコ437-40X10	SCREW, PAN SM4.37-40X10	
28	S20164001	1	ゴムセン13	RUBBER CAP, 13	
29	150592001	2	ゴムセン16	RUBBER CAP, 16	
30	104821001	1	ゴムセン10.5	RUBBER CAP, 10.5	
31	S44010001	1	ゴムセン11.5	RUBBER CAP, 11.5	
33	S51460009	1	クロメットMG-9	RUBBER CAP, MG-9	
34	100645003	1	ザガネ	WASHER	
35	025080132	2	ヒラサガネシヨウ8	WASHER, PLAIN S 8	
40	S51098000	1	ソクメンカバー-IM	FRAME SIDE COVER, IM	
41	S59920001	2	ベルトカバー-シチュウ	BELT COVER SUPPORT PILLAR	
42	062711012	4	ナハコ476-32X10	SCREW, PAN SM4.76-32X10	
			<KE-431C, 432C用>	<For KE-431C & 432C>	
100	S49999201	1	フィンガーガード	FINGER GUARD	
101	011679312	2	トメネジ3.57ピラ	SET SCREW, (FT) SM3.57	
920	S44629001	1	Eマーク	E MARK	

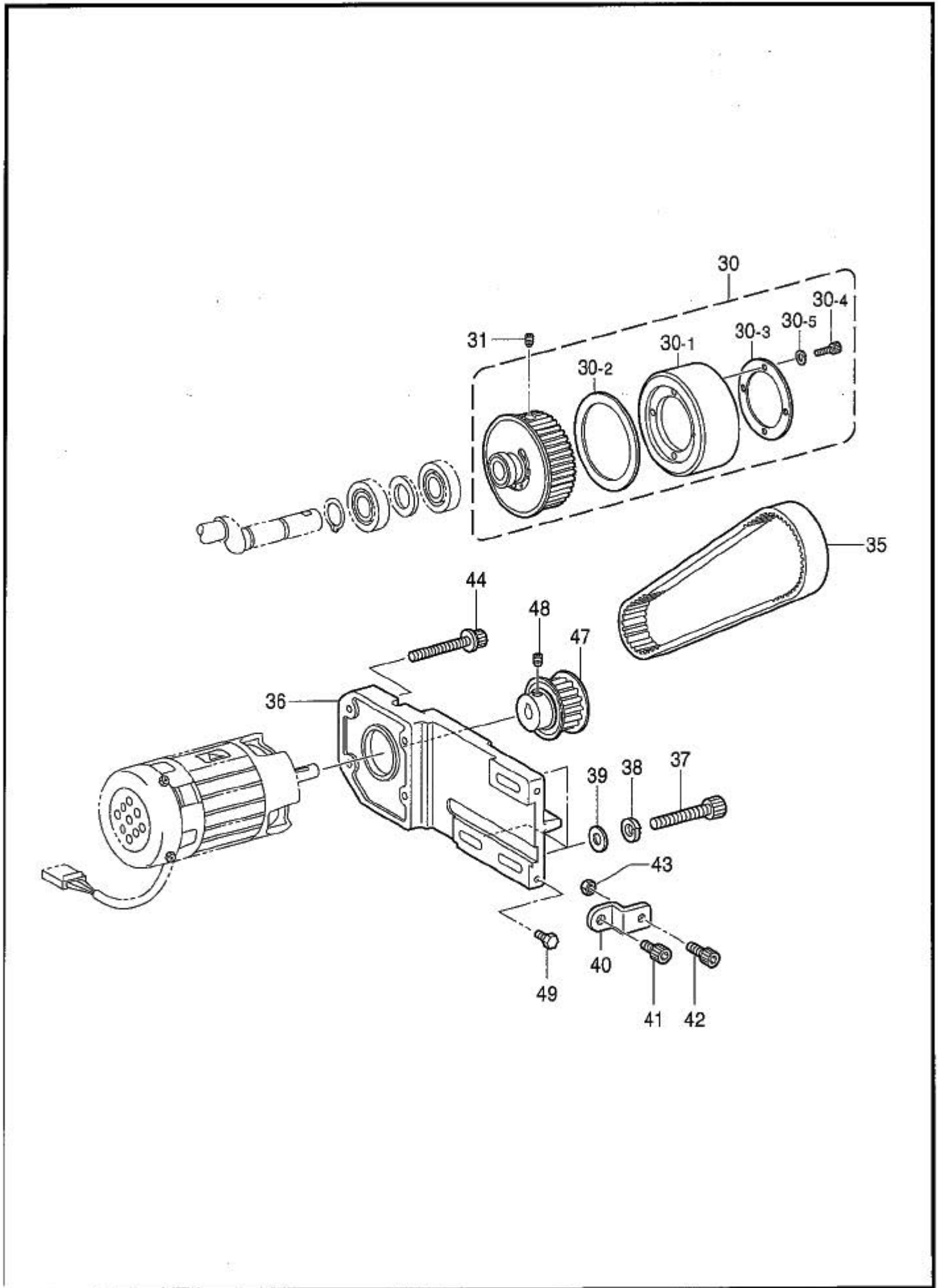
B1 . 上軸・針棒關係 / Upper shaft and needle bar mechanism



118-V30-123

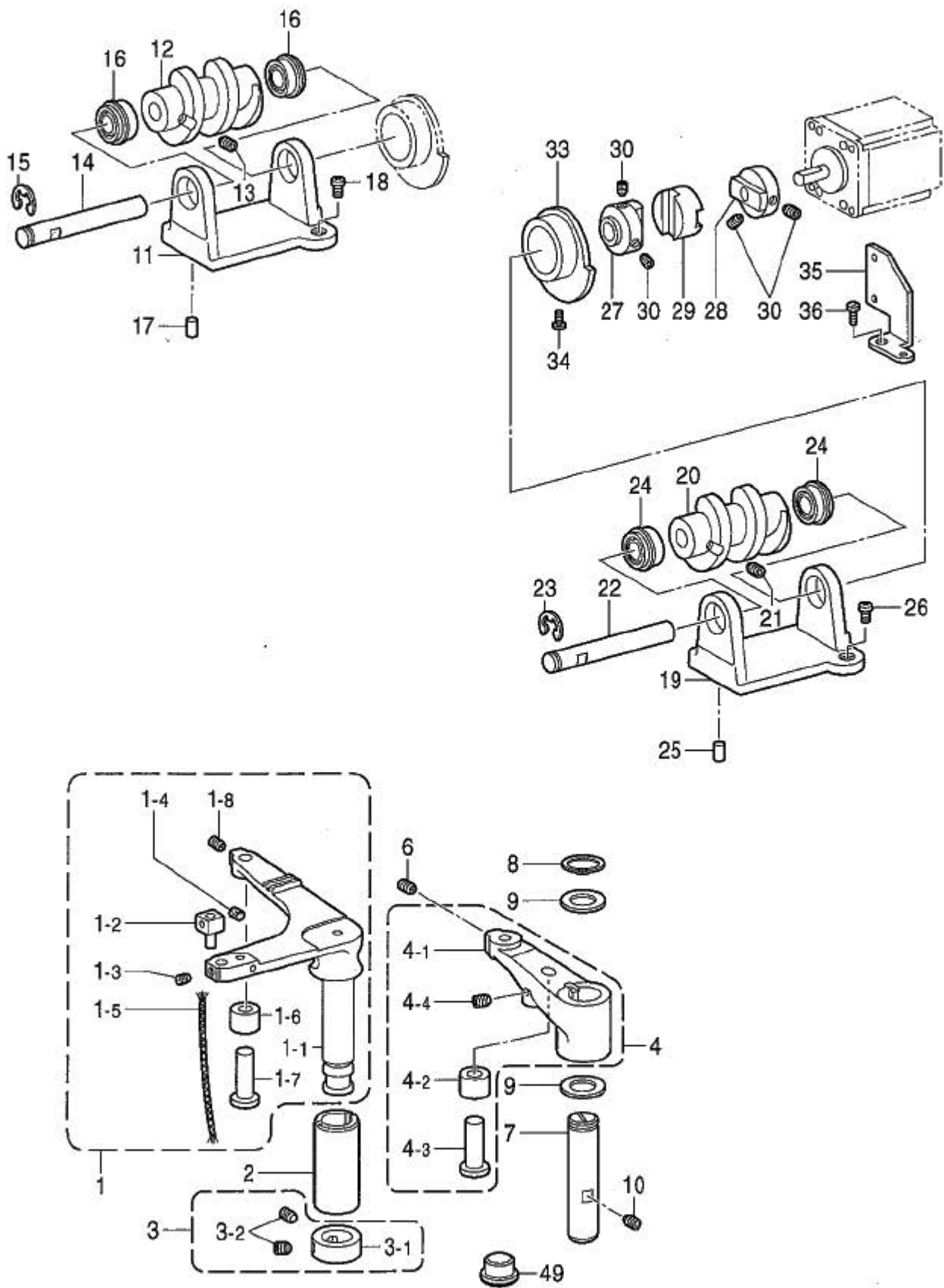
B1 . 上軸・針棒関係 / Upper shaft and needle bar mechanism

REF.NO	CODE	Q'TY	ヒンメイ	NAME OF PARTS	RM
1	S49688001	1	ウワシク	UPPER SHAFT	
2	S45147101	1	クランクロツクミ	CRANK ROD ASSY	
2-1	144712001	2	シメネシ4.76	SCREW, SM4.76	
3	S49582001	1	ウワシクメタルF	UPPER SHAFT BUSH, F	
4	S49583001	1	スラストサカネ	THRUST WASHER	
5	014780622	1	アナトメネシ6.35クホミ	SET SCREW, SOCKET (CP) SM6.35	
6	140726000	1	ウワシクメタルM	UPPER SHAFT BUSH, M	
7	072630260	2	ベアリング6302VV	BALL BEARING, 6302VV	
8	116920001	1	オクリシクスラストリング	RING, THRUST	
9	048150142	1	トメワシクヨウC15	RETAINING RING, EXTERNAL C15	
12	S49584000	1	ツリアイクランクD	THREAD TAKE-UP CRANK, D	
13	100250001	1	シメネシ7.14	SCREW, SM7.14	
14	014770632	2	アナクホミ635-40X6	SET SCREW, SOCKET (CP) SM6.35X6	
15	S55877001	1	トメネシ6.35クホミ	SET SCREW, (CP) SM6.35	
16	S49585001	1	ハリホウレンカンクミ	THREAD TAKE-UP LEVER SET	
16-1	S49587001	1	テンビンササエ	THREAD TAKE-UP SUPPORT	
16-2	S49588001	1	テンビントウ	THREAD TAKE-UP LEVER	
16-3	S47091001	1	テンビンササエシク	THREAD TAKE-UP SUPPORT SHAFT	
16-4	S49589001	1	ハリホウクランク	NEEDLE BAR CRANK	
16-5	145465001	1	シメネシ3.57L	SCREW, SM3.57-40X6 L	
16-6	S49689001	1	ハリホウレンカン	NEEDLE BAR CONNECTING ROD	
16-7	S37926101	1	ハリホウダキ	NEEDLE BAR CLAMP	
16-8	062680812	1	ナヘコ437-40X8	SCREW, PAN SM4.37-40X8	
16-9	147777000	2	ニートルベアリング	NEEDLE BEARING	
17	014780622	1	アナトメネシ6.35クホミ	SET SCREW, SOCKET (CP) SM6.35	
18	102630001	1	ハリホウアンナイカクコマ	NEEDLE BAR GUIDE SLIDE BLOCK	
19	S49593000	1	ハリホウアンナイ	NEEDLE BAR GUIDE	
20	100242003	2	シメネシ3.57	SCREW, SM3.57-40X5	
21	155578000	2	ゴムセン7.2	RUBBER CAP, 7.2	
22	152240101	1	ハリホウA	NEEDLE BAR, A	
23	144458001	1	アタマツキトメネシ3.57	SET SCREW, SM3.57-40X4.5	
24	152242001	1	ハリホウメタルU	NEEDLE BAR BUSH, U	
25	152243001	1	ハリホウメタルD	NEEDLE BAR BUSH, D	
26	*	1	ミシンハリ	NEEDLE	



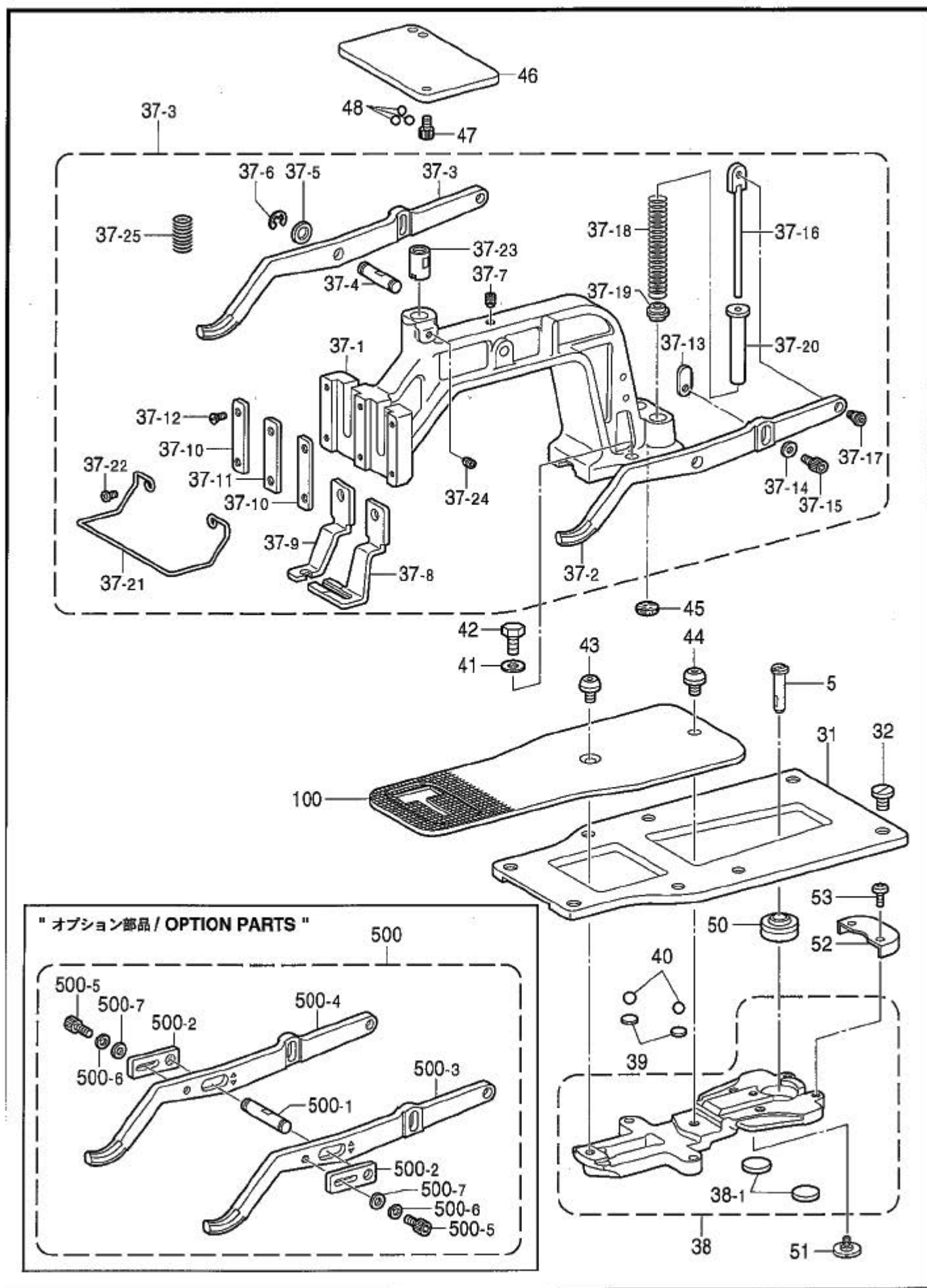
B2 . 上軸・針棒関係 / Upper shaft and needle bar mechanism

REF.NO	CODE	Q'TY	ヒンメイ	NAME OF PARTS	RM
30	S52834201	1	Uタイミングプーリクミ	TIMING PULLEY ASSY, U	
30-1	S56017000	1	ウワシクプーリ	UPPER SHAFT PULLEY	
30-2	S56018000	1	プーリスヘーサ	PULLEY SPACER	
30-3	S56019001	1	プーリザカネ	PULLEY WASHER	
30-4	018401236	3	アナホルト4X12	BOLT, SOCKET M4X12	
30-5	028040246	3	ハネサカネ2-4	WASHER, SPRING 2-4	
31	S55572001	2	アナクホミ595-28X10	SET SCREW, SOCKET(CP)SM5.95X10	
35	S52838000	1	ウワシクタイミングベルト	UPPER SHAFT TIMING BELT	
36	S52839200	1	IMモータブラケット	MOTOR BRACKET, IM	
37	018083022	3	アナホルト8X30	BOLT, SOCKET M8X30	
38	028080242	3	ハネサカネ2-8	WASHER, SPRING 2-8	
39	025080232	3	ヒラザカネチユウ8	WASHER, PLAIN M 8	
40	S52840001	1	ベルトチヨウセツイタ	BELT ADJUSTING PLATE	
41	018061022	1	アナホルト6X10	BOLT, SOCKET M6X10	
42	018062522	1	アナホルト6X25	BOLT, SOCKET M6X25	
43	021060102	1	ナツト1シユ6	NUT, 1 M6	
44	S47270001	4	アナホルトサクミ6X30	BOLT, SOCKET (S/P WASHER) M6X30	
47	S52836000	1	モータタイミングプーリクミ	MOTOR TIMING PULLEY ASSY	
48	S55572001	1	アナクホミ595-28X10	SET SCREW, SOCKET(CP)SM5.95X10	
49	017680512	1	ホルト4.37X5	BOLT, SM4.37X5	



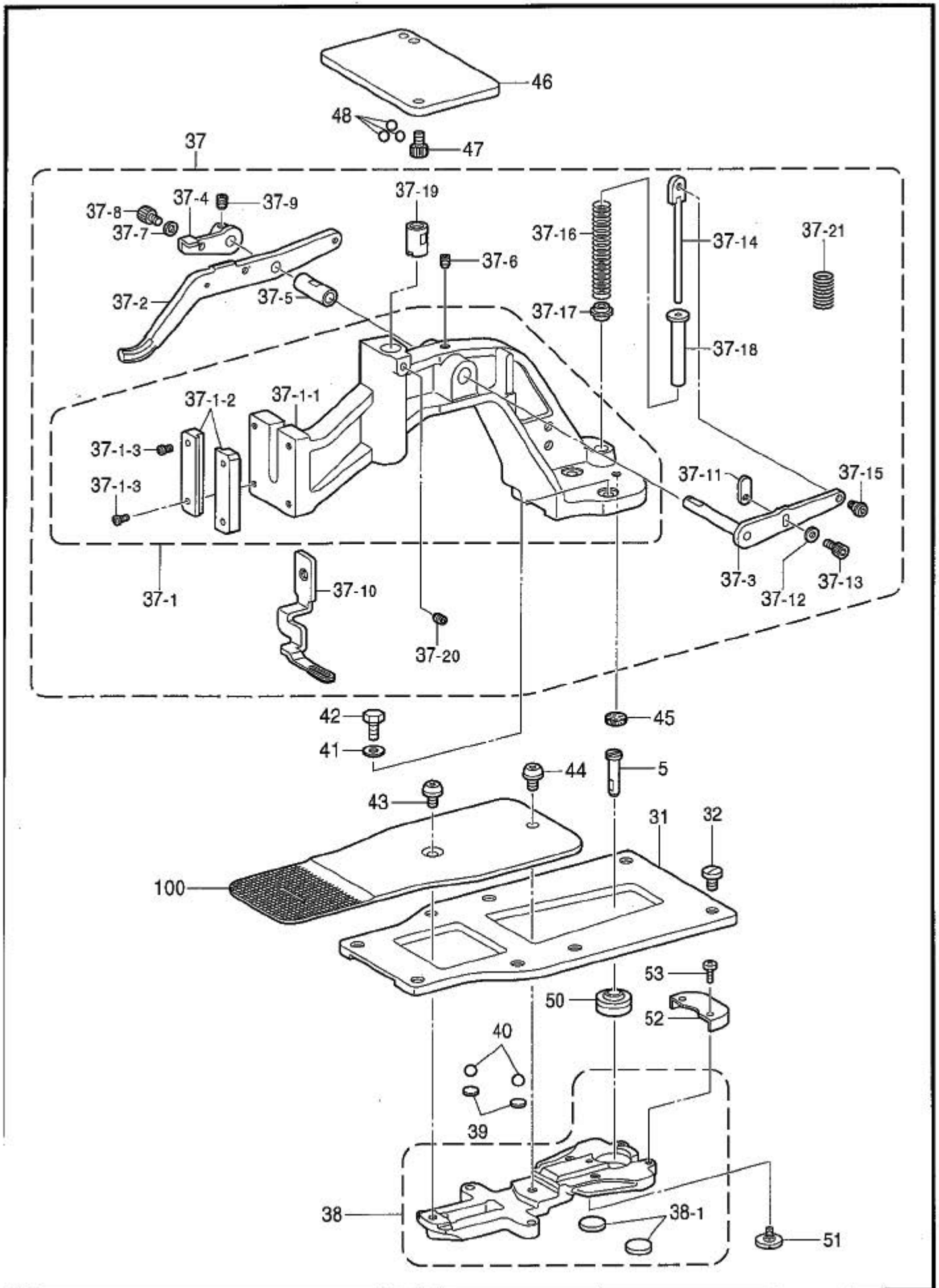
C1 . 送り関係 / Feed mechanism

REF.NO	CODE	Q'TY	品名	NAME OF PARTS	RM
1	S37930201	1	Xオクリレバークミ	X-FEED LEVER ASSY	
1-1	S37931101	1	Xオクリレバ-	X-FEED LEVER	
1-2	S59912001	1	ヨコオクリカクゴマクミ	T-LENGTH FEED SLIDE BLOCK ASSY	
1-3	151602002	1	トメネジ 4.37	SET SCREW, SM4.37-40X6	
1-4	153924001	1	フェルト	FELT	
1-5	108802001	1	クミヒモ4X4	WICK, 4X4 L=250	
1-6	S37932101	1	オクリカムコロ	FEED CAM ROLLER	
1-7	S37933001	1	コロシク	ROLLER SHAFT	
1-8	014760622	1	アナトメネジ 5.95	SET SCREW, SOCKET SM5.95	
2	S37934001	1	Xオクリレバ-メタル	X-FEED LEVER BUSH	
3	183493001	1	オクリシクセツトカラークミ	F-SHAFT SET SCREW COLLAR ASSY	
3-1	S09212001	1	セツトカラー	SET SCREW COLLAR	
3-2	101706001	2	トメネジ 6.35	SET SCREW, SM6.35-40X5.5	
4	S59913001	1	Yオクリレバークミ	Y-FEED LEVER ASSY	
4-1	S59914001	1	Yオクリレバ-	Y-FEED LEVER	
4-2	S37932101	1	オクリカムコロ	FEED CAM ROLLER	
4-3	S37933001	1	コロシク	ROLLER SHAFT	
4-4	014760622	1	アナトメネジ 5.95	SET SCREW, SOCKET SM5.95	
6	014760622	1	アナトメネジ 5.95	SET SCREW, SOCKET SM5.95	
7	152760051	1	タテオクリレバ-シク	TACK WIDTH FEED LEVER SHAFT	
8	048180142	1	トメワシクヨウC18	RETAINING RING, EXTERNAL C18	
9	152756001	2	スラストワシガネ18	WASHER, THRUST 18	
10	014760622	1	アナトメネジ 5.95	SET SCREW, SOCKET SM5.95	
11	S37937001	1	オクリカムブラケット	FEED CAM BRACKET	
12	S37938001	1	オクリカムX	FEED CAM, X	
13	014760622	2	アナトメネジ 5.95	SET SCREW, SOCKET SM5.95	
14	S37939001	1	カムシク	CAM SHAFT	
15	048060342	1	トメワE6	RETAINING RING, E6	
16	070688850	2	タマシクウケ688ZZNR	BALL BEARING, 688ZZNR	
17	S37940001	2	イチキマシ	POSITIONING PIN	
18	062681012	2	ナハコ437-40X10	SCREW, PAN SM4.37-40X10	
19	S37937001	1	オクリカムブラケット	FEED CAM BRACKET	
20	S37941001	1	オクリカムY	FEED CAM, Y	
21	014760622	2	アナトメネジ 5.95	SET SCREW, SOCKET SM5.95	
22	S37939001	1	カムシク	CAM SHAFT	
23	048060342	1	トメワE6	RETAINING RING, E6	
24	070688850	2	タマシクウケ688ZZNR	BALL BEARING, 688ZZNR	
25	S37940001	2	イチキマシ	POSITIONING PIN	
26	062681012	2	ナハコ437-40X10	SCREW, PAN SM4.37-40X10	
27	S37942100	2	カップリングハブ 8	COUPLING HUB, 8	
28	S37943100	2	カップリングハブ 6.3	COUPLING HUB, 6.35	
29	S37944000	2	カップリングスペーサ	COUPLING SPACER	
30	014760622	8	アナトメネジ 5.95	SET SCREW, SOCKET SM5.95	
33	S49590001	2	オクリケンテントク	FEED HOME POSITION DOG	
34	060300512	2	バインド M3X5	SCREW, BIND M3X5	
35	S49683001	2	ケンテンセンサトリツケイタ	HOME SENSOR SETTING PLATE	
36	062680612	2	ナハコ4.37-40X6	SCREW, PAN SM4.37-40X6	
49	S23337001	1	ゴムセン18.5	RUBBER CAP, 18.5	



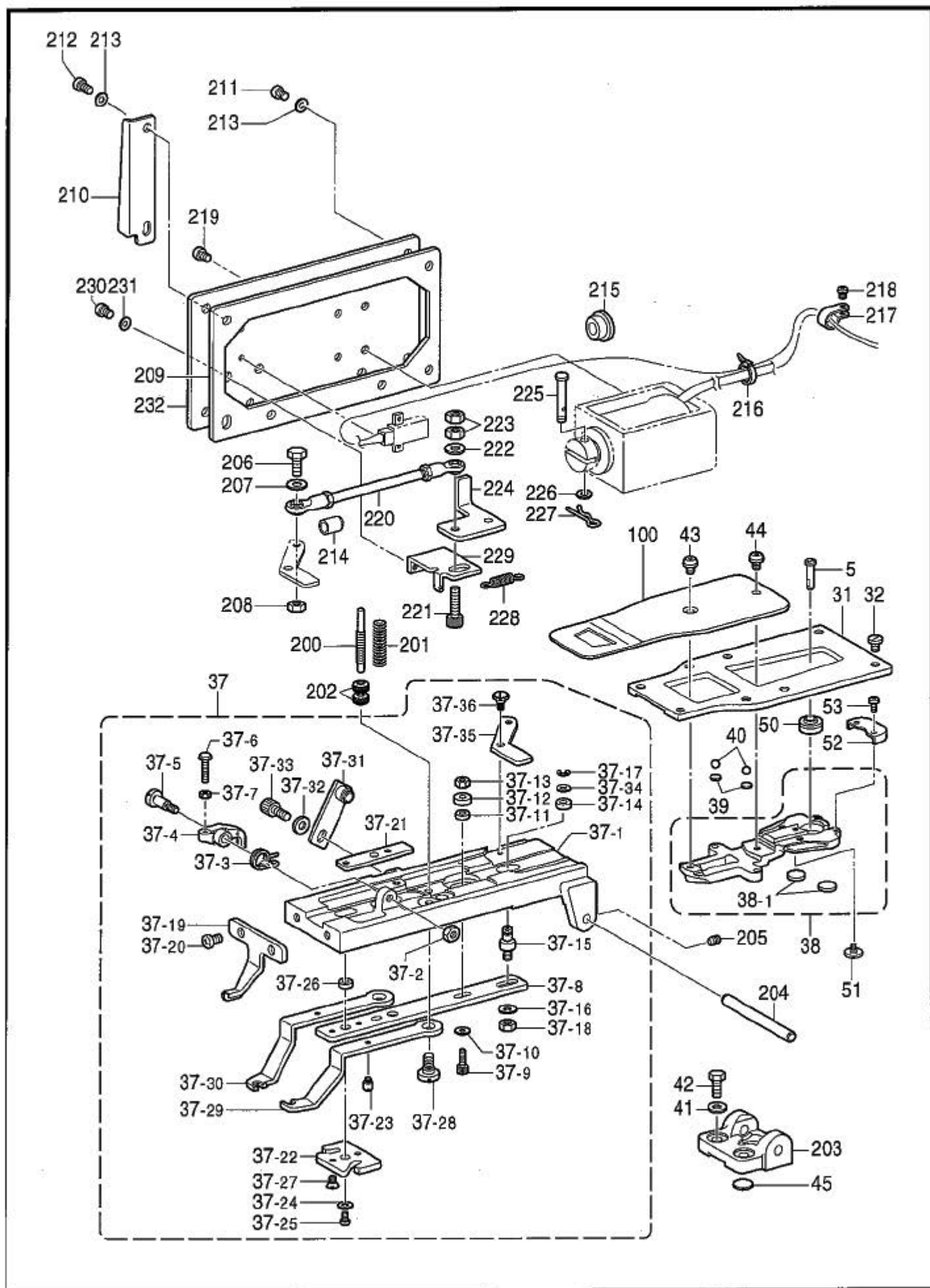
C2 . 送り関係 (KE-430C) / Feed mechanism (KE-430C)

REF.NO	CODE	QTY	品名	NAME OF PARTS	RM
5	S59915001	1	タテオクリシク	TACK WIDTH FEED SHAFT	
31	S59916001	1	オクリダイアンナイタ	FEED BRACKET GUIDE PLATE	
32	145318001	8	シメネジ4.37	SCREW, SM4.37	
37	*	1	オサエウデクミ	WORK CLAMP ARM ASSY,	
37-1	S49592200	1	オサエウデ	WORK CLAMP ARM	
37-2	S37949101	1	オサエウデレバ-R	WORK CLAMP ARM LEVER, R	
37-3	S37950101	1	オサエウデレバ-L	WORK CLAMP ARM LEVER, L	
37-4	S34839001	1	オサエウデレバ-ジク	WORK CLAMP ARM LEVER SHAFT	
37-5	116629001	2	ザガネ	WASHER	
37-6	048050342	2	トメワE5	RETAINING RING, E5	
37-7	014760622	1	アナトメネジ5.95	SET SCREW, SOCKET SM5.95	
37-8	*	1	オサエアシR	WORK CLAMP RIGHT	
37-9	*	1	オサエアシL	WORK CLAMP LEFT	
37-10	152783001	2	オサエアシオサエイタA	WORK CLAMP GUIDE BRACKET, A	
37-11	152784001	1	オサエアシオサエイタB	WORK CLAMP GUIDE BRACKET, B	
37-12	107038003	4	サラネジ3.57	SCREW, FLAT SM3.57	
37-13	S37951101	2	オサエウデレバ-イタ	WORK CLAMP ARM LEVER PLATE	
37-14	146354001	2	ザガネ	WASHER, PLAIN 5	
37-15	018500822	2	アナホルト5X8	BOLT, SOCKET M5X8	
37-16	153570101	2	オサエハネアンナイロツト	PRESSER SPRING GUIDE ROD	
37-17	145478101	2	ダンネジ4.76	SHOULDER SCREW, SOCKET SM4.76	
37-18	S48646001	2	オサエハネD	PRESSER SPRING, D	
37-19	152788000	2	オサエハネカンサ	PRESSER SPRING SPACER	
37-20	153567000	2	オサエハネカラー	PRESSER SPRING COLLAR	
37-21	156495201	1	フィンガード	FINGER GUARD	
37-22	062671012	2	ナヘコ357-40X10	SCREW, PAN SM3.57-40X10	
37-23	S49595001	1	オサエウデササエシク	WORK CLAMP ARM SUPPORT SHAFT	
37-24	014760622	1	アナトメネジ5.95	SET SCREW, SOCKET SM5.95	
37-25	S59927001	1	ササエシクオシハネ	SUPPORT SHAFT PUSH SPRING	
38	S59918001	1	オクリダイクミ	FEED BRACKET ASSY	
38-1	152771000	2	オクリダイカンサ	FEED BRACKET SPACER	
39	S59921001	2	カンサ4.8	SPACER, 4.8	
40	071047650	2	コウキユウ3/16	BEARING BALL, 3/16	
41	025060232	2	ヒラザガネチユウ6	WASHER, PLAIN M 6	
42	017761412	2	ホルト5.95X14	BOLT, SM5.95X14	
43	S49955001	1	オクリイタシメネジ	SCREW, W/SOCKET SM4.37	
44	153057101	1	オクリイタシメネジ	SCREW, W/SOCKET SM4.37	
45	153035000	1	オサエウデフェルト	WORK CLAMP FELT	
46	S59917001	1	オサエウデササエイタ	WORK CLAMP ARM SUPPORT PLATE	
47	018400822	2	アナホルト4X8	BOLT, SOCKET M4X8	
48	071039750	3	コウキユウ5/32	BEARING BALL, 5/32	
50	S59919000	1	ロツトエントPB-8	ROD END, PB-8	
51	S10209101	1	シメネジ4.37	SCREW, SM4.37	
52	S59923000	1	オクリダイカバーR	FEED BRACKET COVER, R	
53	060680512	2	バインド437-40X5	SCREW, BIND SM4.37-40X5	
100	*	1	オクリイタ	FEED PLATE	
			〃 オプション部品 〃	〃 OPTION PARTS 〃	
500	S41328101	1	オサエクイックチェンジセット	WORK CLAMP QUICK CHANGE SET	
500-1	S41324001	1	QCオサエウデレバ-ジク	QC-WORK CLAMP ARM LEVER SHAFT	
500-2	S41325001	2	QCレバ-ジクササエ	QC-WORK CLAMP LEVER SUPPORT	
500-3	S41326101	1	QCオサエウデレバ-R	QC-WORK CLAMP ARM LEVER, R	
500-4	S41327101	1	QCオサエウデレバ-L	QC-WORK CLAMP ARM LEVER, L	
500-5	018501022	2	アナホルト5X10	BOLT, SOCKET M5X10	
500-6	028050242	2	ハネザガネ2-5	WASHER, SPRING 2-5	
500-7	025050232	2	ヒラザガネチユウ5	WASHER, PLAIN M 5	



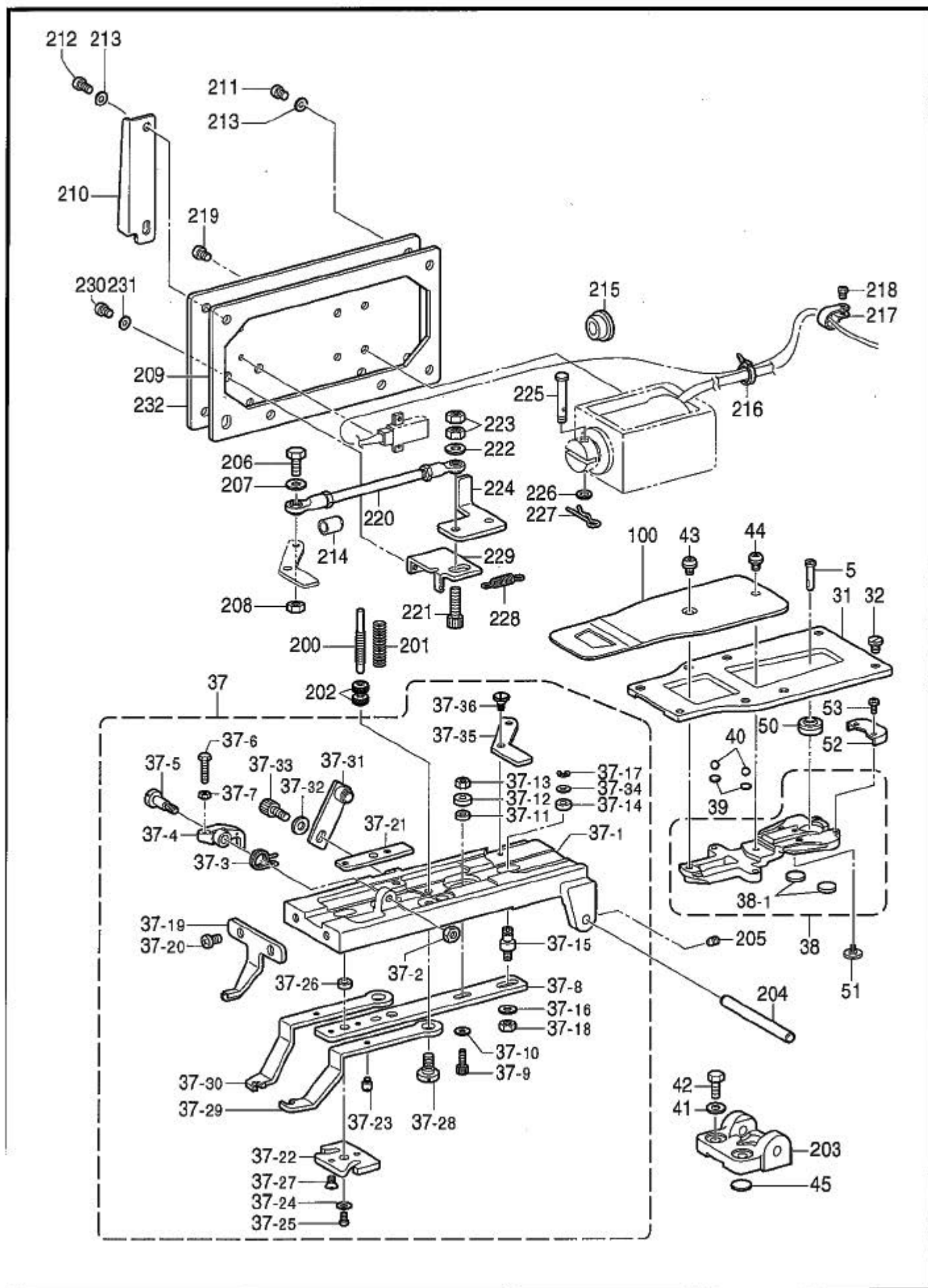
C3 . 送り関係 (KE-431C) / Feed mechanism (KE-431C)

REF.NO	CODE	Q'TY	品名	NAME OF PARTS	RM
5	S59915001	1	タテオクリシク	TACK WIDTH FEED SHAFT	
31	S59916001	1	オクリダイアンナイタ	FEED BRACKET GUIDE PLATE	
32	145318001	8	シメネジ 4.37	SCREW, SM4.37	
37	*	1	オサエウテクミ431	WORK CLAMP ASSY, 431	
37-1	S51849101	1	オサエウテクミ	WORK CLAMP ARM ASSY	
37-1-1	159825200	1	オサエウテ 431	WORK CLAMP ARM, 431	
37-1-2	159827001	2	オサエアシオサエイタB	WORK CLAMP GUIDE BRACKET, B	
37-1-3	062671212	4	ナホコ357-40X12	SCREW, PAN SM3.57-40X12	
37-2	154413001	1	オサエウテレバ-A	WORK CLAMP LEVER, A	
37-3	S41230001	1	オサエウテレバ-B	WORK CLAMP LEVER, B	
37-4	154415001	1	オサエウテレバ-C	WORK CLAMP LEVER, C	
37-5	153944001	1	レバシクメタル	LEVER SHAFT BUSH	
37-6	014780622	1	アナトメネジ 5.95	SET SCREW, SOCKET SM5.95	
37-7	140407002	1	ザカネ	WASHER	
37-8	018500822	1	アナホルト5X8	BOLT, SOCKET M5X8	
37-9	014770622	2	アナトメネジ 6.35クホミ	SET SCREW, SOCKET (CP) SM6.35	
37-10	*	1	オサエアシ431	WORK CLAMP, 431	
37-11	S37951101	1	オサエウテレバ-イタ	WORK CLAMP ARM LEVER PLATE	
37-12	140407002	1	ザカネ	WASHER	
37-13	018500822	1	アナホルト5X8	BOLT, SOCKET M5X8	
37-14	159828101	1	オサエハネアンナイロッドB	SPRING GUIDE ROD, B	
37-15	145478101	1	ダンネジ 4.76	SHOULDER SCREW, SOCKET SM4.76	
37-16	153569001	1	オサエハネB	PRESSER SPRING, B	
37-17	152788000	1	オサエハネカンザ	PRESSER SPRING SPACER	
37-18	153567000	1	オサエハネカラ	PRESSER SPRING COLLAR	
37-19	S49595001	1	オサエウテササエシク	WORK CLAMP ARM SUPPORT SHAFT	
37-20	014780622	1	アナトメネジ 5.95	SET SCREW, SOCKET SM5.95	
37-21	S59927001	1	ササエシクオシハネ	SUPPORT SHAFT PUSH SPRING	
38	S59918001	1	オクリダイクミ	FEED BRACKET ASSY	
38-1	152771000	2	オクリダイカンザ	FEED BRACKET SPACER	
39	S59921001	2	カンザ 4.8	SPACER, 4.8	
40	071047650	2	コウキユウ3/16	BEARING BALL, 3/16	
41	025060232	2	ヒラザガネチユウ6	WASHER, PLAIN M 6	
42	017761412	2	ホルト5.95X14	BOLT, SM5.95X14	
43	S49955001	1	オクリイタシメネジ	SCREW, W/SOCKET SM4.37	
44	153057101	1	オクリイタシメネジ	SCREW, W/SOCKET SM4.37	
45	153035000	1	オサエウテフェルト	WORK CLAMP FELT	
46	S59917001	1	オサエウテササエイタ	WORK CLAMP ARM SUPPORT PLATE	
47	018400822	2	アナホルト4X8	BOLT, SOCKET M4X8	
48	071039750	3	コウキユウ5/32	BEARING BALL, 5/32	
50	S59919000	1	ロッドエンドPB-8	ROD END, PB-6	
51	S10209101	1	シメネジ 4.37	SCREW, SM4.37	
52	S59923000	1	オクリダイカバー-R	FEED BRACKET COVER, R	
53	060680512	2	バインド 437-40X5	SCREW, BIND SM4.37-40X5	
100	*	1	オクリイタ431	FEED PLATE, 431	



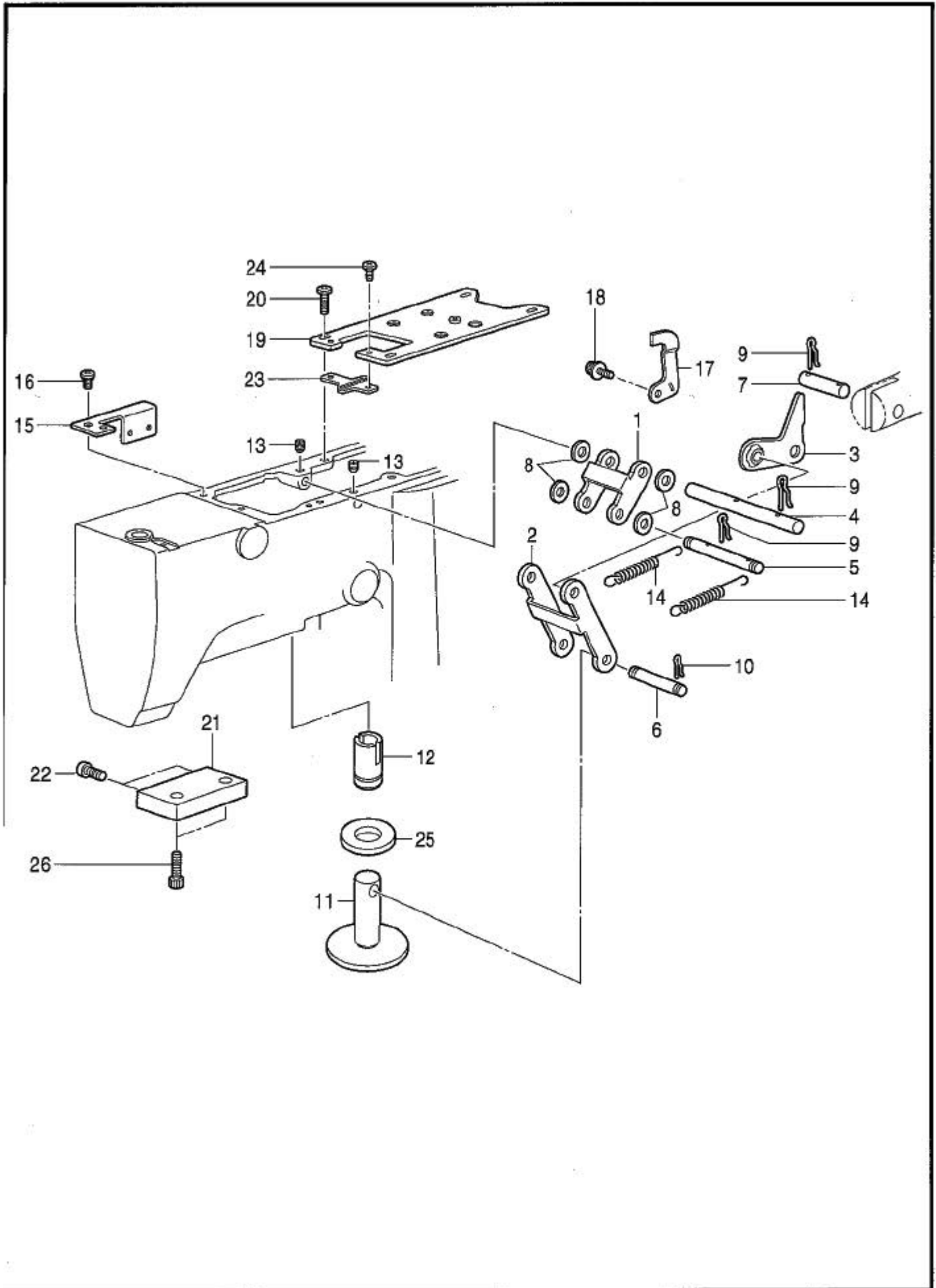
C4 . 送り関係 (KE-432C) / Feed mechanism (KE-432C)

REF.NO	CODE	Q'TY	品名	NAME OF PARTS	RM
5	S59915001	1	タテオリシク	TACK WIDTH FEED SHAFT	
31	S59916001	1	オクリダイアンナイタ	FEED BRACKET GUIDE PLATE	
32	145318001	8	シメネジ4.37	SCREW, SM4.37	
37	S41024100	1	オサエウテクミZ32	WORK CLAMP ARM ASSY, Z32	
37-1	S41025100	1	オサエフレームZ32	WORK CLAMP FRAME, Z32	
37-2	150553001	1	ナツト5.95	NUT, SM5.95	
37-3	118258001	1	ストップレバーバネ	STOP LEVER SPRING	
37-4	118256001	1	ストップレバー	STOP LEVER	
37-5	118257001	1	ダンネジ5.95	SHOULDER SCREW, SM5.95	
37-6	118259001	1	ホルト4.37	BOLT, SM4.37	
37-7	021680202	1	ナツト2シユ4.37	NUT, 2 SM4.37	
37-8	155562101	1	オサエヨセレンケツイタ	WORK CLAMP CARRIER PLATE	
37-9	018401622	1	アナホルト4X16	BOLT, SOCKET M4X16	
37-10	025710232	1	ヒラサガネチユウ4.76	WASHER, PLAIN M 4.76	
37-11	118247001	1	カラー	COLLAR	
37-12	156170001	1	カラー	COLLAR	
37-13	021400102	1	ナツト1シユ4	NUT, 1 M4	
37-14	155576001	1	オサエヨセコ	ROLLER	
37-15	155577001	1	コロシクツキネジ4.76	SCREW, SM4.76	
37-16	025710232	1	ヒラサガネチユウ4.76	WASHER, PLAIN M 4.76	
37-17	048040342	1	トメワE4	RETAINING RING, E4	
37-18	021710212	1	ナツト2シユ4.76	NUT, 2 SM4.76	
37-19	S41265001	1	ホタンホールアンナイZ32	BUTTON HOLE GUIDE, Z32	
37-20	062761012	2	ナヘコ595-28X10	SCREW, PAN SM5.95-28X10	
37-21	118248101	1	ストップイチチヨウセツイタ	STOP POSITION ADJUSTING PLATE	
37-22	S41288001	1	オサエアンナイタZ32	WORK CLAMP GUIDE PLATE, Z32	
37-23	118252001	2	オサエアンナイネジ	SCREW	
37-24	025710132	2	ヒラサガネシヨウ4.76	WASHER, PLAIN S 4.76	
37-25	062681212	2	ナヘコ437-40X12	SCREW, PAN SM4.37-40X12	
37-26	118247001	2	カラー	COLLAR	
37-27	117143001	2	サラネジ4.37	SCREW, FLAT SM4.37	
37-28	118244001	2	ダンネジ5.95	SHOULDER SCREW, SM5.95	
37-29	118249001	1	オサER	WORK CLAMP, R	
37-30	118250001	1	オサEL	WORK CLAMP, L	
37-31	S06533001	1	オサエチヨウセツイタクミ	PRESSER ADJUSTING PLATE ASSY	
37-32	025060232	1	ヒラサガネチユウ6	WASHER, PLAIN M 6	
37-33	018061022	1	アナホルト6X10	BOLT, SOCKET M6X10	
37-34	025710132	1	ヒラサガネシヨウ4.76	WASHER, PLAIN S 4.76	
37-35	S41011001	1	オサエヨセレバー	LEVER	
37-36	123882001	1	ダンネジ4.37	SHOULDER SCREW, SM4.37	
38	S59918001	1	オクリダイクミ	FEED BRACKET ASSY	
38-1	152771000	2	オクリダイカンサ	FEED BRACKET SPACER	
39	S59921001	2	カンサ4.8	SPACER, 4.8	
40	071047650	2	コウキユウ3/16	BEARING BALL, 3/16	
41	025060232	2	ヒラサガネチユウ6	WASHER, PLAIN M 6	
42	017761212	2	ホルト5.95X12	BOLT, SM5.95X12	
43	S49955001	1	オクリイタシメネジ	SCREW, W/SOCKET SM4.37	
44	153057101	1	オクリイタシメネジ	SCREW, W/SOCKET SM4.37	
45	153035000	1	オサエウテフェルト	WORK CLAMP FELT	
50	S59919000	1	ロッドエンドPB-8	ROD END, PB-6	
51	S10209101	1	シメネジ4.37	SCREW, SM4.37	
52	S59923000	1	オクリダイカバーR	FEED BRACKET COVER, R	
53	060680512	2	バインド437-40X5	SCREW, BIND SM4.37-40X5	
100	S51084001	1	オクリイタ432	FEED PLATE, 432	
200	155567001	1	オサエバネチヨウセツネジ	ADJUSTING SCREW	
201	115147001	1	ホタンツカミオサエオシバネ	COMPRESSION SPRING	
202	146994001	2	オサエバネチヨウシネジ	NUT, ROUND SM6.35-40	
203	153834101	1	ホタンツカミホルダーササエ	BUTTON CLAMP HOLDER SUPPORT	
204	153827001	1	ホタンツカミホルダーシク	BUTTON CLAMP HOLDER SHAFT	
205	014680622	2	アナトメネジ4.37クホミ	SET SCREW, SOCKET (CP) SM4.37	



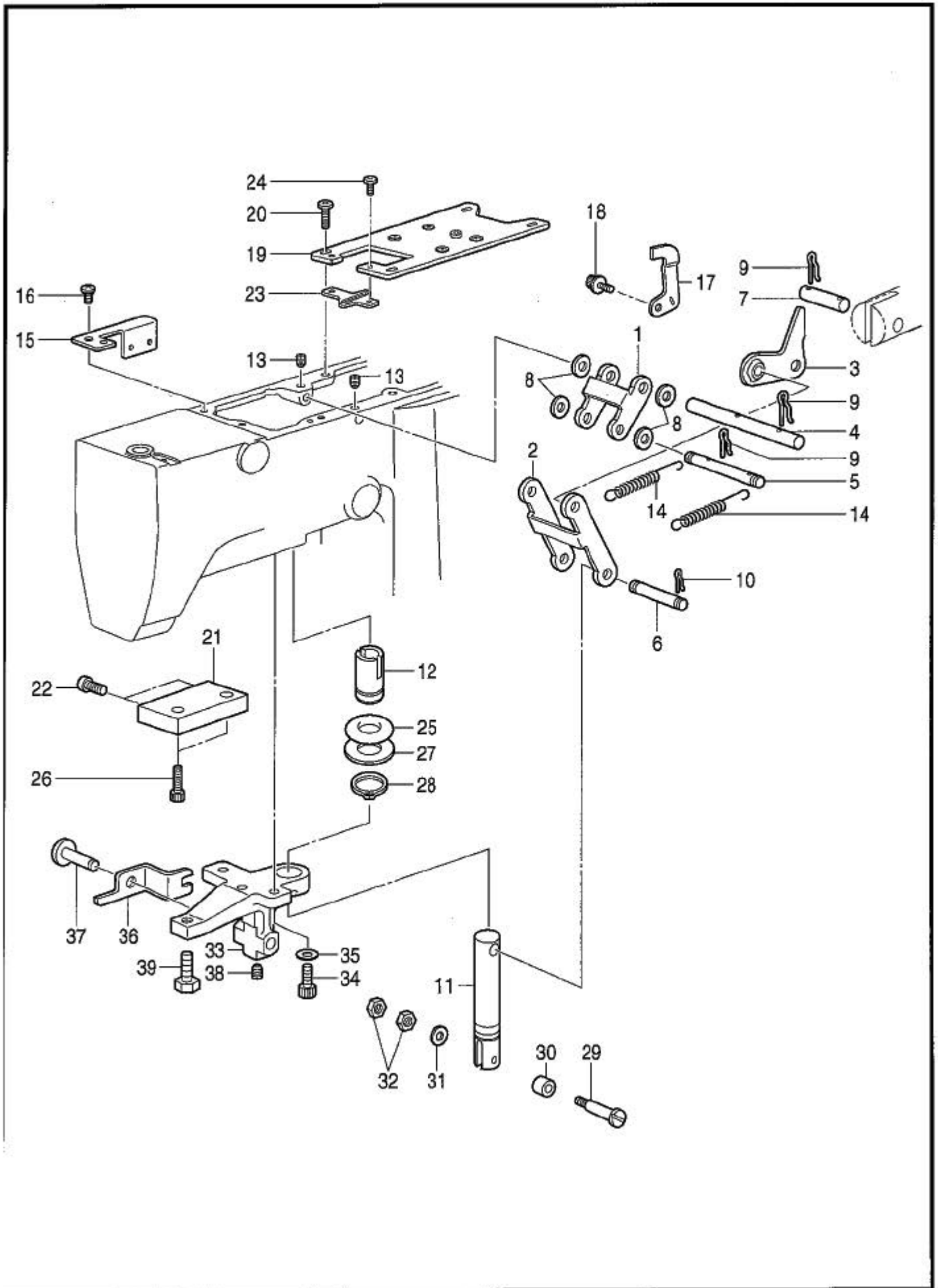
C4 . 送り関係 (KE-432C) / Feed mechanism (KE-432C)

REF.NO	CODE	QTY	品名	NAME OF PARTS	RM
206	017781412	1	ボルト6.35X14	BOLT, SM6.35X14	
207	118735002	1	ザガネ	WASHER, PLAIN	
208	150556001	1	ナット6.35	NUT, SM6.35	
209	S41290301	1	OYSトリツケイタパツキン	OYS SETTING PLATE PACKING	
210	S41060109	1	まぐシヤ	BLIND PLATE	
211	062710812	2	ナヘコ476-32X8	SCREW, PAN SM4.76-32X8	
212	062711012	2	ナヘコ476-32X10	SCREW, PAN SM4.76-32X10	
213	025710232	4	ヒラザガネネチユウ4.76	WASHER, PLAIN M 4.76	
214	152827001	1	オイルキャップ	OIL CAP	
215	S23337001	1	ゴムセン18.5	RUBBER CAP, 18.5	
216	228475000	1	ケツソクバンド1.9X80	FASTENING BAND, 1.9X80	
217	525664000	1	コードホルダ#6	CORD HOLDER, 6N	
218	062680612	1	ナヘコ4.37-40X6	SCREW, PAN SM4.37-40X6	
219	062710812	2	ナヘコ476-32X8	SCREW, PAN SM4.76-32X8	
220	S41264001	1	オサエヨセロツクミ	WORK CLAMP CARRIER ROD ASSY	
221	018062036	1	アナボルト6X20	BOLT, SOCKET M6X20	
222	118735002	1	ザガネ	WASHER, PLAIN	
223	021060306	2	3シユナツト6	NUT, 3 M6	
224	S41010001	1	センサイヤ	SENSOR PLATE	
225	S41012001	1	OYソレノイドピン	OY SOLENOID PIN	
226	140407001	1	ザガネ	WASHER	
227	S19662001	1	スナツプピン5	SNAP PIN, 5	
228	S18523001	1	オサエアケバネ	SPRING, EXTENSION	
229	S41009001	1	OYソレノイドストツパー	OY SOLENOID STOPPER	
230	062710812	2	ナヘコ476-32X8	SCREW, PAN SM4.76-32X8	
231	025710232	2	ヒラザガネネチユウ4.76	WASHER, PLAIN M 4.76	
232	S52098201	1	OYソレノイドトリツケイタ	OY SOLENOID SETTING PLATE	



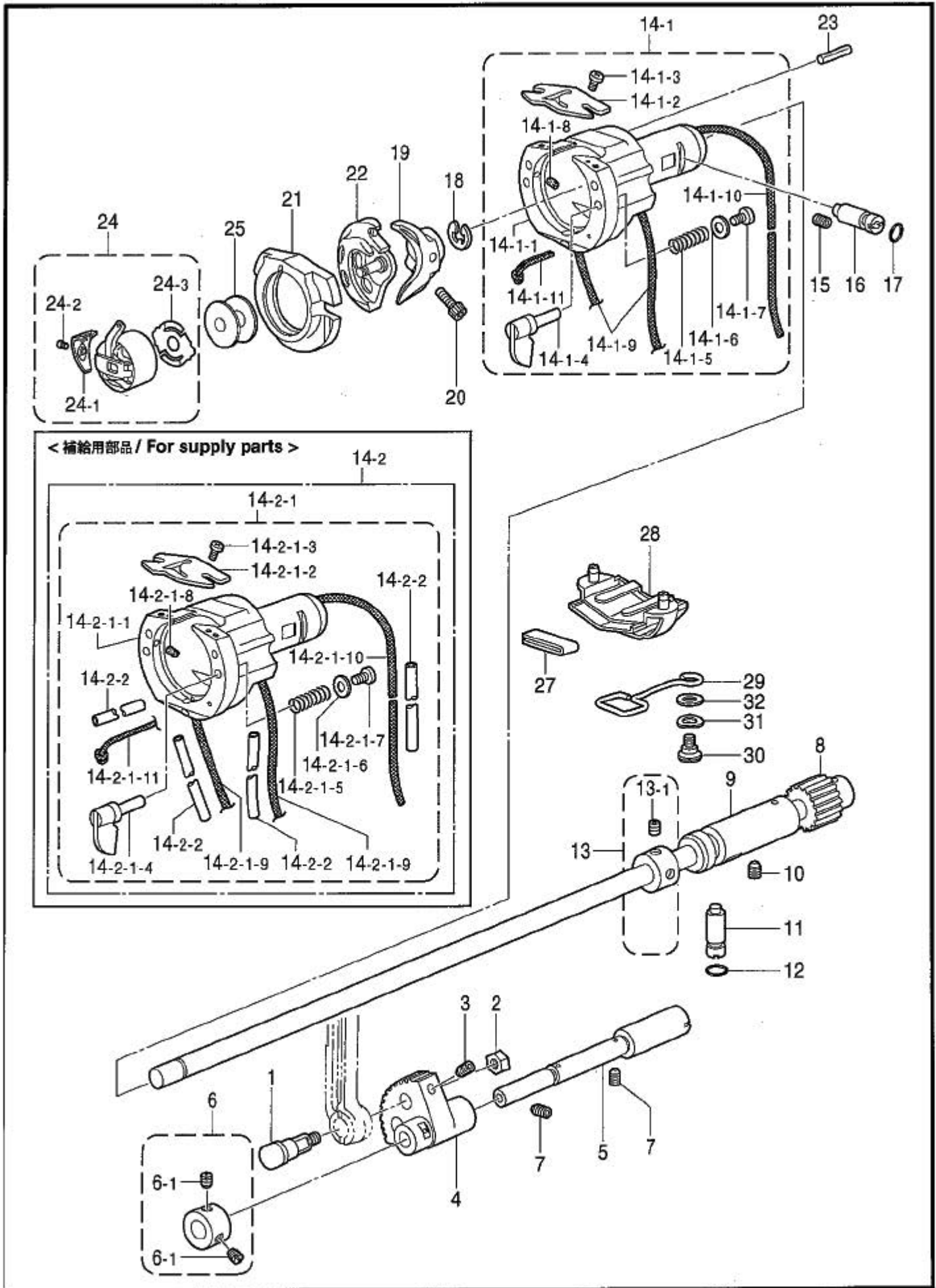
D1 . 押エ上げ関係 (KE-430C, KE-431C) / Work clamp lifter mechanism (KE-430C, KE-431C)

REF.NO	CODE	Q'TY	ヒンメイ	NAME OF PARTS	RM
1	S49630001	1	リンクA	LINK, A	
2	S49631001	1	リンクB	LINK, B	
3	S49632001	1	リンクCケミ	LINK ASSY, C	
4	S49635001	1	リンクシフトA	LINK SHAFT, A	
5	S49636001	1	リンクシフトB	LINK SHAFT, B	
6	S49637001	1	リンクシフトC	LINK SHAFT, C	
7	S49638001	1	リンクシフトD	LINK SHAFT, D	
8	100281001	4	ザガネ	WASHER, PLAIN	
9	S37968001	6	スナップピン8	SNAP PIN, 8	
10	S19662001	2	スナップピン5	SNAP PIN, 5	
11	S58890001	1	オサエタイ	WORK CLAMP PLATE	
12	S55157000	1	オサエタイヨウメタル	BUSH	
13	014760622	2	アナトメネジ5.95	SET SCREW, SOCKET SM5.95	
14	S10105001	2	リンクモトシハネ	SPRING, EXTENSION	
15	S49639001	1	センサトリツケタイ	SENSOR SETTING BASE	
16	062680612	1	ナハコ4.37-40X6	SCREW, PAN SM4.37-40X6	
17	S49640101	1	センサカンチタイ	SENSOR PERCEIVE PLATE	
18	S55479001	1	アナホルトサクミ4X8	BOLT, SOCKET (S/P WASHER) M4X8	
19	S49641001	1	ソレノイドトリツケタイA	SOLENOID SETTING PLATE, A	
20	060681212	4	バインド437-40X12	SCREW, BIND SM4.37-40X12	
21	S49642001	1	ソレノイドトリツケタイB	SOLENOID SETTING PLATE, B	
22	060501016	2	バインドM5X10	SCREW, BIND M5X10	
23	S49643001	1	ガイド	GUIDE	
24	060680712	2	バインド437-40X7	SCREW, BIND SM4.37-40X7	
25	S59763000	1	オサエアケストツパゴム	W-CLAMP LIFTER STOPPER RUBBER	
26	018501422	2	アナホルト5X14	BOLT, SOCKET M5X14	



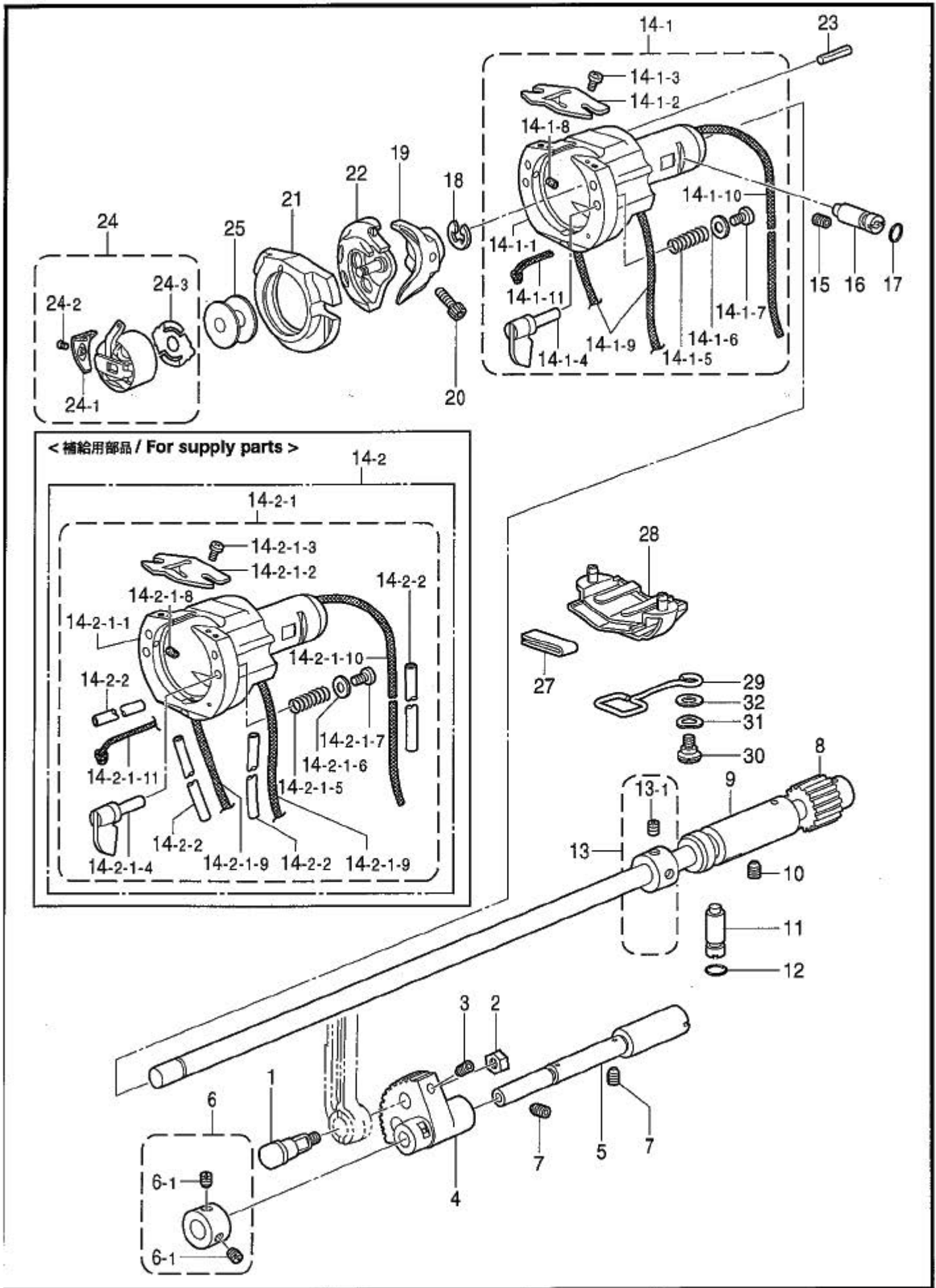
D2 . 押エ上ゲ関係 (KE-432C) / Work clamp lifter mechanism (KE-432C)

REF.NO	CODE	Q'TY	ヒンメイ	NAME OF PARTS	RM
1	S49630001	1	リンクA	LINK, A	
2	S49631001	1	リンクB	LINK, B	
3	S49632001	1	リンクCクミ	LINK ASSY, C	
4	S49635001	1	リンクシクA	LINK SHAFT, A	
5	S49636001	1	リンクシクB	LINK SHAFT, B	
6	S49637001	1	リンクシクC	LINK SHAFT, C	
7	S49638001	1	リンクシクD	LINK SHAFT, D	
8	100281001	4	ザカネ	WASHER, PLAIN	
9	S37968001	6	スナツフピン8	SNAP PIN, 8	
10	S19662001	2	スナツフピン5	SNAP PIN, 5	
11	S41015101	1	オサエアケロツト	WORK CLAMP LIFTING ROD	
12	S55157000	1	オサエイタヨウメタル	BUSH	
13	014760622	2	アナムネシ5.95	SET SCREW, SOCKET SM5.95	
14	S10105001	2	リンクモトシハネ	SPRING, EXTENSION	
15	S49639001	1	センサトリツケダイ	SENSOR SETTING BASE	
16	062680612	1	ナハコ4.37-40X6	SCREW, PAN SM4.37-40X6	
17	S49640101	1	センサカンチイタ	SENSOR PERCEIVE PLATE	
18	S55479001	1	アナホルトザクミ4X8	BOLT, SOCKET (S/P WASHER) M4X8	
19	S49641001	1	ソレノイドトリツケイタA	SOLENOID SETTING PLATE, A	
20	060681212	4	ハイント437-40X12	SCREW, BIND SM4.37-40X12	
21	S49642001	1	ソレノイドトリツケイタB	SOLENOID SETTING PLATE, B	
22	060501016	2	ハイントM5X10	SCREW, BIND M5X10	
23	S49643001	1	ガイド	GUIDE	
24	060680712	2	ハイント437-40X7	SCREW, BIND SM4.37-40X7	
25	120448001	1	ゴムワ	RUBBER BAND	
26	018501422	2	アナホルト5X14	BOLT, SOCKET M5X14	
27	150206002	1	ヒラザカネ16	WASHER, PLAIN 16	
28	048150142	1	トメワシクヨウC15	RETAINING RING, EXTERNAL C15	
29	153828001	1	コロシク	ROLLER SHAFT	
30	107744001	1	コロ	ROLLER	
31	153484001	1	ザカネ4.76	WASHER, PLAIN 4.76	
32	105234003	2	ナツト4.37	NUT SM4.37	
33	S41014009	1	レバーホルダー	LEVER HOLDER	
34	018061622	2	アナホルト6X16	BOLT, SOCKET M6X16	
35	025060232	2	ヒラザカネチユウ6	WASHER, PLAIN M 6	
36	S41016001	1	オサエアケレバー	WORK CLAMP LIFTER LEVER	
37	153838001	1	ホタンツカミレバーシク	B-CLAMP LEVER SHAFT	
38	014760622	1	アナムネシ5.95	SET SCREW, SOCKET SM5.95	
39	017821813	1	ホルト7.94X18	BOLT, SM7.94X18	



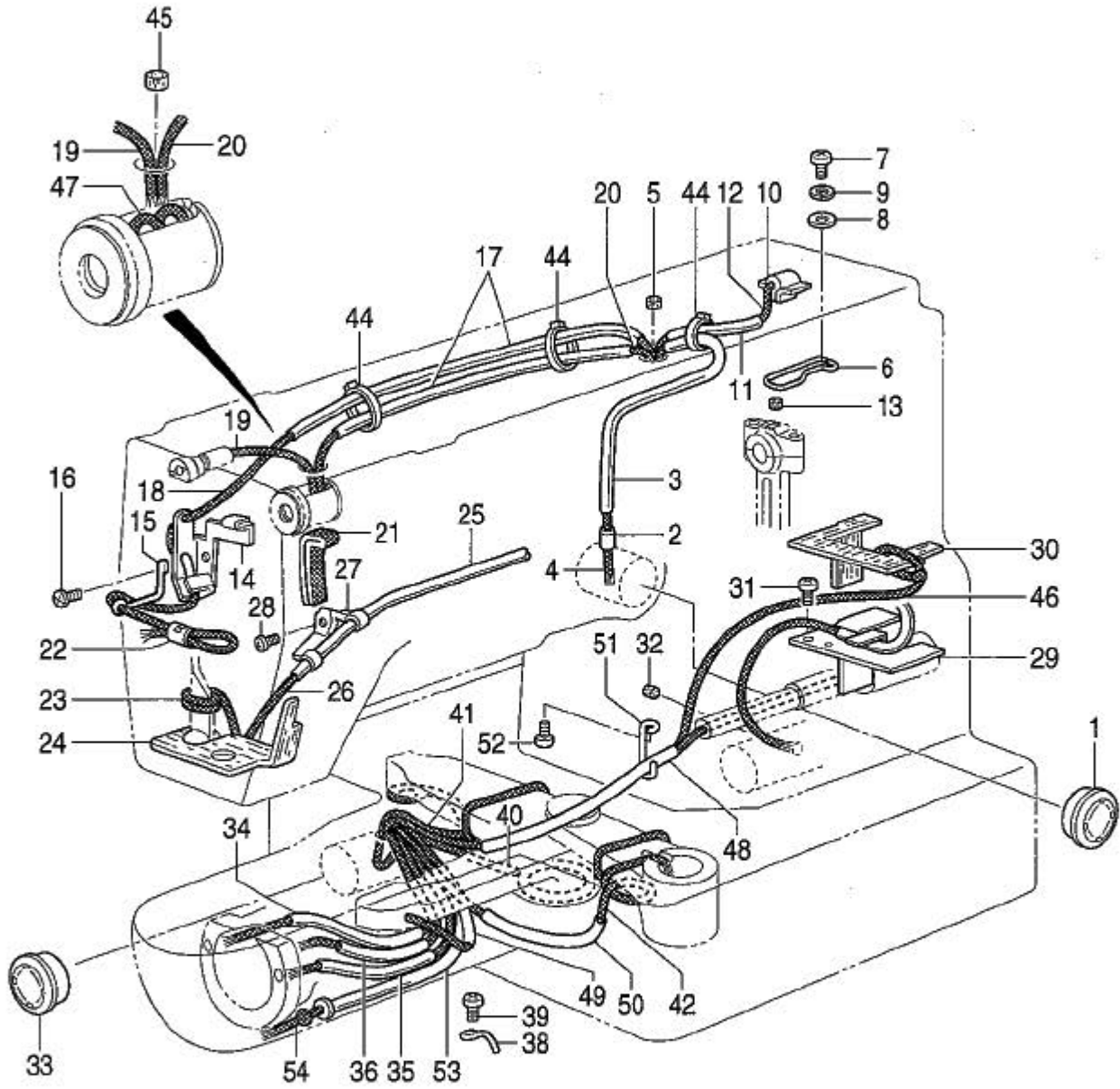
E. 下軸関係 / Lower shaft mechanism

REF.NO	CODE	Q'TY	品名	NAME OF PARTS	RM
1	141786001	1	クランクロツト`ダンネジ`	SHOULDER SCREW	
2	100090004	1	ナツト7.14	NUT, SM7.14	
3	014680622	1	アナトメネジ`4.37クホ`ミ	SET SCREW, SOCKET (CP) SM4.37	
4	152245101	1	ヨウト`ウキ`ヤ	ROCK GEAR	
5	S37978251	1	ヨウト`ウキ`ヤシ`ク	ROCK GEAR SHAFT	
6	181995001	1	セツトカラークミ	SET SCREW COLLAR ASSY	
6-1	101706001	2	トメネジ`6.35	SET SCREW, SM6.35-40X5.5	
7	014760622	2	アナトメネジ`5.95	SET SCREW, SOCKET SM5.95	
8	S49605001	1	シタシ`ク`クミ	LOWER SHAFT ASSY	
9	S55213001	1	シタシ`ク`メタル	LOWER SHAFT BUSH	
10	014760622	1	アナトメネジ`5.95	SET SCREW, SOCKET SM5.95	
11	152678201	1	カマチヨウセツシ`ク	ADJUSTING STUD	
12	081003670	1	オリ`ク`PW3	O-RING, PW3	
13	S49609001	1	セツトカラークミ	SET SCREW COLLAR ASSY	
13-1	014770622	2	アナトメネジ`6.35クホ`ミ	SET SCREW, SOCKET (CP) SM6.35	
14-1	S55927101	1	オオカマタイ`クミ	SHUTTLE RACE BASE ASSY	
14-1-1	S55216101	1	オオカマタイ	SHUTTLE RACE BASE	
14-1-2	S02429101	1	カマイトアンナイ	SHUTTLE RACE THREAD GUIDE	
14-1-3	062660412	2	ナ`コ`318-40X4	SCREW, PAN SM3.18-40X4	
14-1-4	152683101	2	オオカマトリツケ`ツメ	S-RACE BASE SETTING CLAW	
14-1-5	152684101	2	オオカマトリツケ`ハ`ネ	SPRING, COMPRESSION	
14-1-6	402887001	2	ザ`カ`ネ3.2	WASHER, 3.2	
14-1-7	062660712	2	ナ`コ`318-40X7	SCREW, PAN SM3.18-40X7	
14-1-8	S09043000	2	フェルト	FELT	
14-1-9	S49981000	2	クミ`モ`3X3	WICK, 3X3 L=360	
14-1-10	S49626000	1	クミ`モ`3X3	WICK, 3X3 L=300	
14-1-11	S49685000	1	クミ`モ`3X3	WICK, 3X3 L=100	
15	014760622	1	アナトメネジ`5.95	SET SCREW, SOCKET SM5.95	
16	152678201	1	カマチヨウセツシ`ク	ADJUSTING STUD	
17	081003670	1	オリ`ク`PW3	O-RING, PW3	
18	048070342	1	ト`メ`E7	RETAINING RING, E7	
19	S55215001	1	ドライバ`-`HR	DRIVER, HR	
20	018501232	1	アナ`ホ`ルト5X12	BOLT, SOCKET M5X12	
21	*	1	オオカマ	SHUTTLE RACE BASE	
22	*	1	ナカカマ`ハ`コ`クミ	SHUTTLE HOOK ASSY, W/BOX	
23	S16290001	1	ニードル`ロ`ラー4X19.8	NEEDLE ROLLER, 4X19.8	
24	*	1	ホ`ビン`ケース`クミ	BOBBIN CASE ASSY	
24-1	*	1	ホ`ビン`ケース`チ`ヨウ`ン`ハ`ネ	TENSION SPRING	
24-2	*	1	ホ`ビン`ケース`ハ`ネ`ネジ`	SCREW	
24-3	*	1	ク`ウ`テン`ホ`ウ`シ`ハ`ネ	ANTI-SPIN SPRING	
25	*	1	ホ`ビン`	BOBBIN	
27	S55658000	1	カマ`フ`フェルト	FELT	
28	S55214000	1	カマ`フ`フェルト`サ`サ`エ	FELT HOLDER	
29	S55140001	1	サ`ホ`-`ト	SUPPORT	
30	123882001	1	ダン`ネジ`4.37	SHOULDER SCREW, SM4.37	
31	103810002	1	ナ`ミ`カ`タ`ハ`ネ`サ`カ`ネ	WAVE WASHER	
32	025770232	1	ヒラ`サ`カ`ネ`チ`ユ`ウ`6.35	WASHER, PLAIN M 6.35	
14-2	S59888001	1	オオカマタイ`クミ`セツト	SHUTTLE RACE BASE SET	
14-2-1	S59885001	1	オオカマタイ`クミ	SHUTTLE RACE BASE ASSY	
14-2-1-1	S55216001	1	オオカマタイ	SHUTTLE RACE BASE	
14-2-1-2	S02429101	1	カマイトアンナイ	SHUTTLE RACE THREAD GUIDE	
14-2-1-3	062660412	2	ナ`コ`318-40X4	SCREW, PAN SM3.18-40X4	
14-2-1-4	152683101	2	オオカマトリツケ`ツメ	S-RACE BASE SETTING CLAW	
14-2-1-5	152684101	2	オオカマトリツケ`ハ`ネ	SPRING, COMPRESSION	
14-2-1-6	402887001	2	ザ`カ`ネ3.2	WASHER, 3.2	
14-2-1-7	062660712	2	ナ`コ`318-40X7	SCREW, PAN SM3.18-40X7	
14-2-1-8	S09043000	2	フェルト	FELT	
14-2-1-9	S59886001	2	フェルト	FELT, L=360	



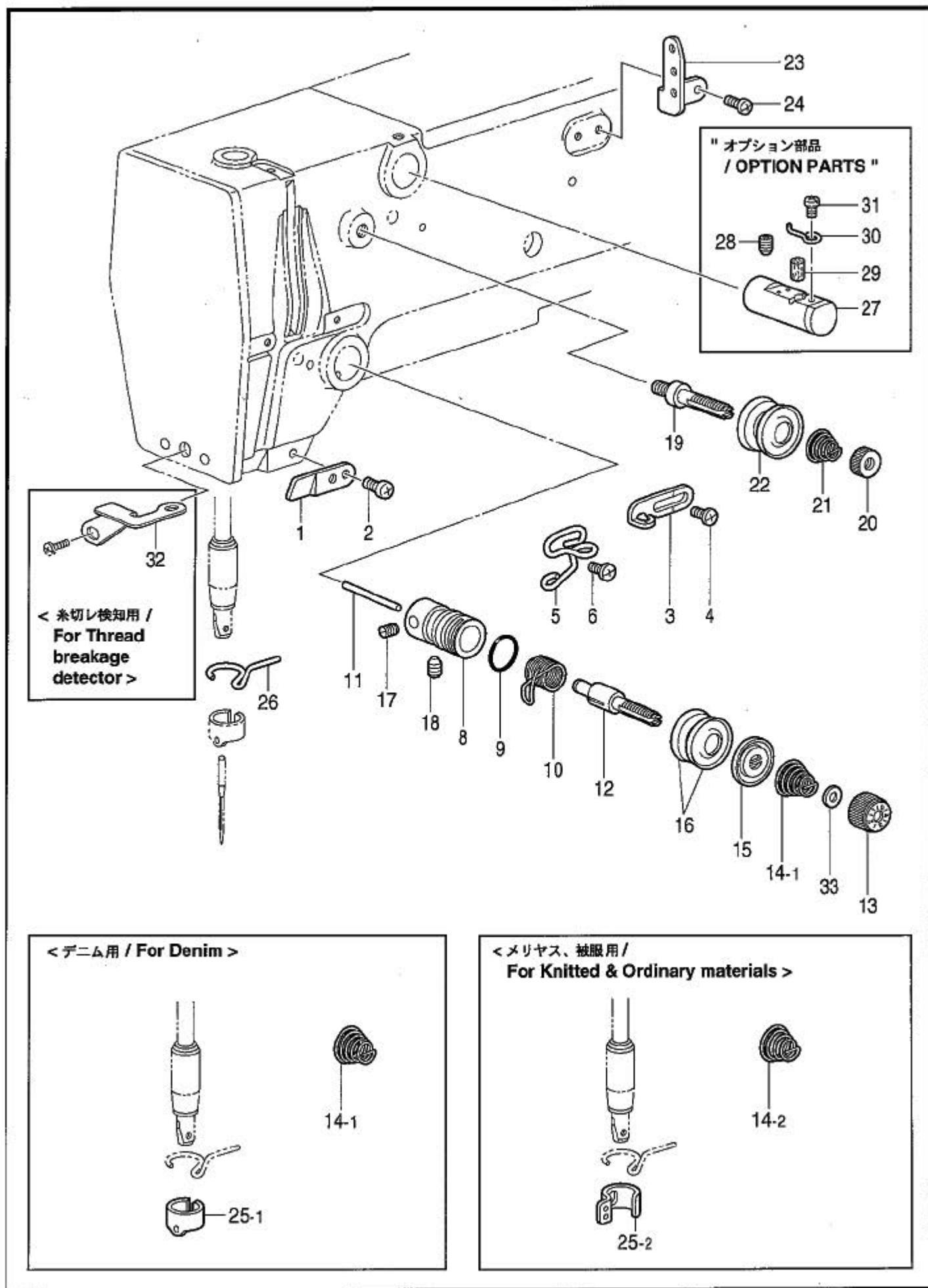
E. 下軸関係 / Lower shaft mechanism

REF.NO	CODE	Q'TY	品名	NAME OF PARTS	RM
14-2-1-10	S57965000	1	クミモ3X3	WICK, 3X3 L=515	
14-2-1-11	S59886001	1	フェルト	FELT, L=360	
14-2-2	S50529000	4	ビニルチューブ	OIL TUBE, L=320	



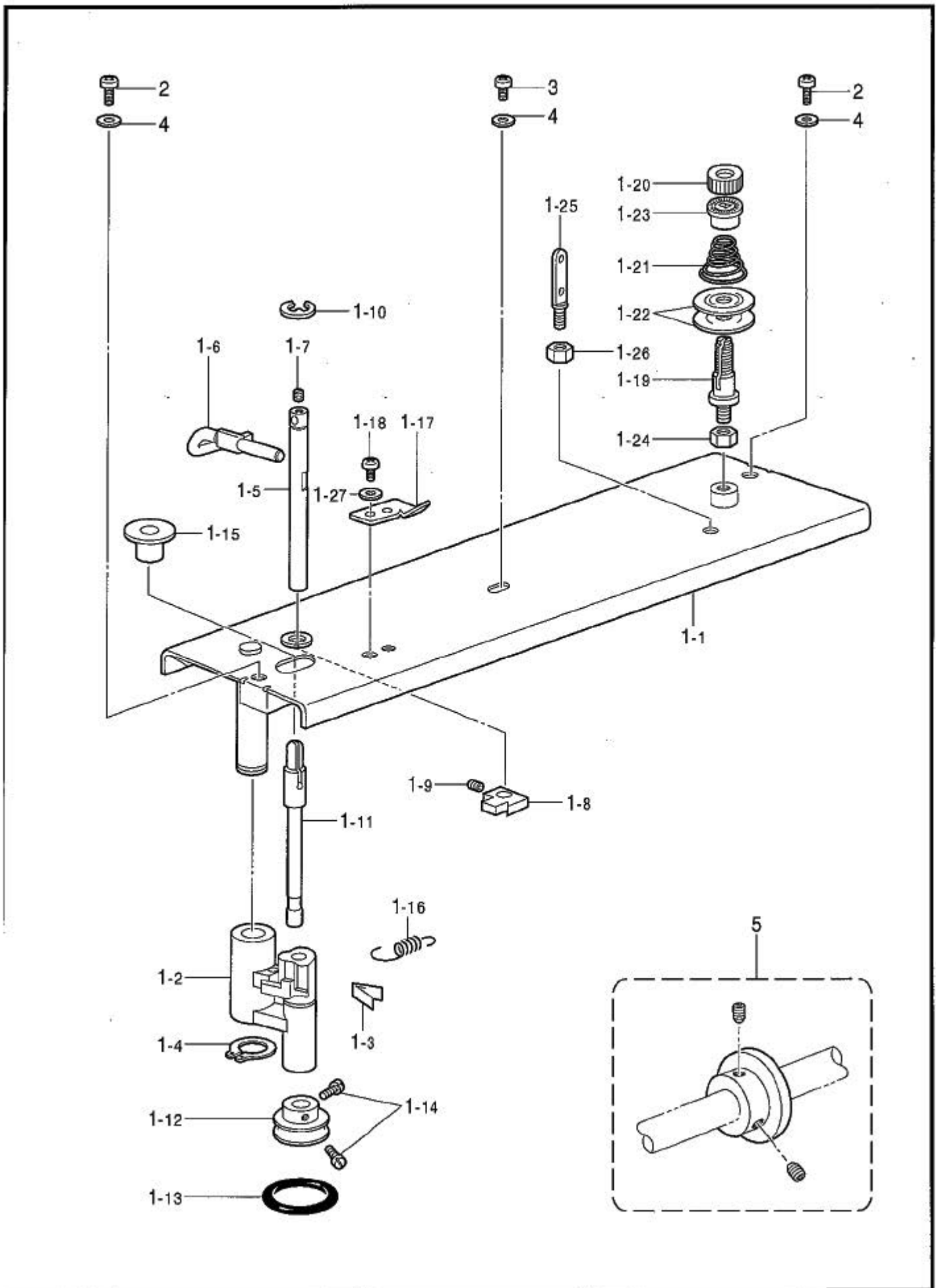
F. 給油潤滑関係 / Lubrication

REF.NO	CODE	Q'TY	品名	NAME OF PARTS	RM
1	S49992000	1	オイルホツトマツ	OIL GAUGE WINDOW	
2	S07333001	1	オイルクチパイプ	PIPE, S	
3	S07456000	1	ビニールチューブ	OIL TUBE, L=160	
4	148738000	1	クミヒモ	WICK, L=335	
5	107149001	1	フェルト	FELT	
6	S37983001	1	ウツシクキユウササエ	WICK SUPPORT	
7	062680612	1	ナハコ4.37-40X6	SCREW, PAN SM4.37-40X6	
8	025680232	1	ヒラサガネチユウ4.37	WASHER, PLAIN M 4.37	
9	028680242	1	ハネサガネ2-4.37	WASHER, SPRING 2-4.37	
10	S10478000	1	ロツトキユウフェルト	FELT	
11	S34986000	1	ビニールチューブ	OIL TUBE, L=135	
12	S49982000	1	クミヒモ4X4	WICK, 4X4 L=400	
13	107149001	2	フェルト	FELT	
14	S49959001	1	デンビクキユウササエ	WICK SUPPORT	
15	S10162201	1	ハリホウヒモササエ	WICK SUPPORT	
16	060670512	1	ハインド357-40X5	SCREW, BIND SM3.57-40X5	
17	S49620000	2	ビニールチューブ	OIL TUBE, L=340	
18	S49957000	1	クミヒモ4X4	WICK, 4X4 L=700	
19	S49622000	1	クミヒモ4X4	WICK, 4X4 L=130	
20	S49983000	1	クミヒモ4X4	WICK, 4X4 L=800	
21	S49984000	1	ヒラクミヒモ	FLAT WICK, L=200	
22	104567101	1	クミヒモササエ	WICK SUPPORT	
23	159565000	1	クミヒモ2.5X150	WICK, L=150	
24	S37985000	1	スイアゲフェルト	FELT	
25	S37986000	1	ビニールチューブ	OIL TUBE, L=440	
26	S18093100	1	クミヒモ4X4	WICK, 4X4 L=1100	
27	145547001	1	チューブホルダ	TUBE HOLDER	
28	062670512	1	ナハコ357-40X5	SCREW, PAN SM3.57-40X5	
29	S37987001	1	シタシクキユウササエ	LOWER SHAFT WICK SUPPORT	
30	S37988000	1	シタシクキユウフェルト	LOWER SHAFT WICK FELT	
31	062680612	1	ナハコ4.37-40X6	SCREW, PAN SM4.37-40X6	
32	S09043000	1	フェルト	FELT	
33	152948001	1	オイルホツトマツ	OIL GAUGE WINDOW	
34	S49623000	1	ビニールチューブ	OIL TUBE, L=280	
35	S49624000	1	ビニールチューブ	OIL TUBE, L=260	
36	S49625000	1	ビニールチューブ	OIL TUBE, L=160	
38	152969001	2	コードササエカネ	CORD HOLDER	
39	062670512	2	ナハコ357-40X5	SCREW, PAN SM3.57-40X5	
40	148738000	1	クミヒモ	WICK, L=335	
41	148738000	1	クミヒモ	WICK, L=335	
42	152956001	1	クミヒモ4X4	WICK, 4X4 L=500	
44	228475000	3	ケツソクバンド1.9X8	FASTENING BAND, 1.9X80	
45	153924001	1	フェルト	FELT	
46	S49957000	1	クミヒモ4X4	WICK, 4X4 L=700	
47	S49958000	1	クミヒモ4X4	WICK, 4X4 L=70	
48	S49985000	1	ビニールチューブ	OIL TUBE, L=170	
49	S49986000	1	ビニールチューブ	OIL TUBE, L=110	
50	S49987000	1	ビニールチューブ	OIL TUBE, L=150	
51	S49995001	1	コードササエカネ	CORD SUPPORT	
52	062670512	1	ナハコ357-40X5	SCREW, PAN SM3.57-40X5	
53	S49618000	1	ビニールチューブ	OIL TUBE, L=210	
54	S55659000	1	クミヒモ	WICK, L=300	



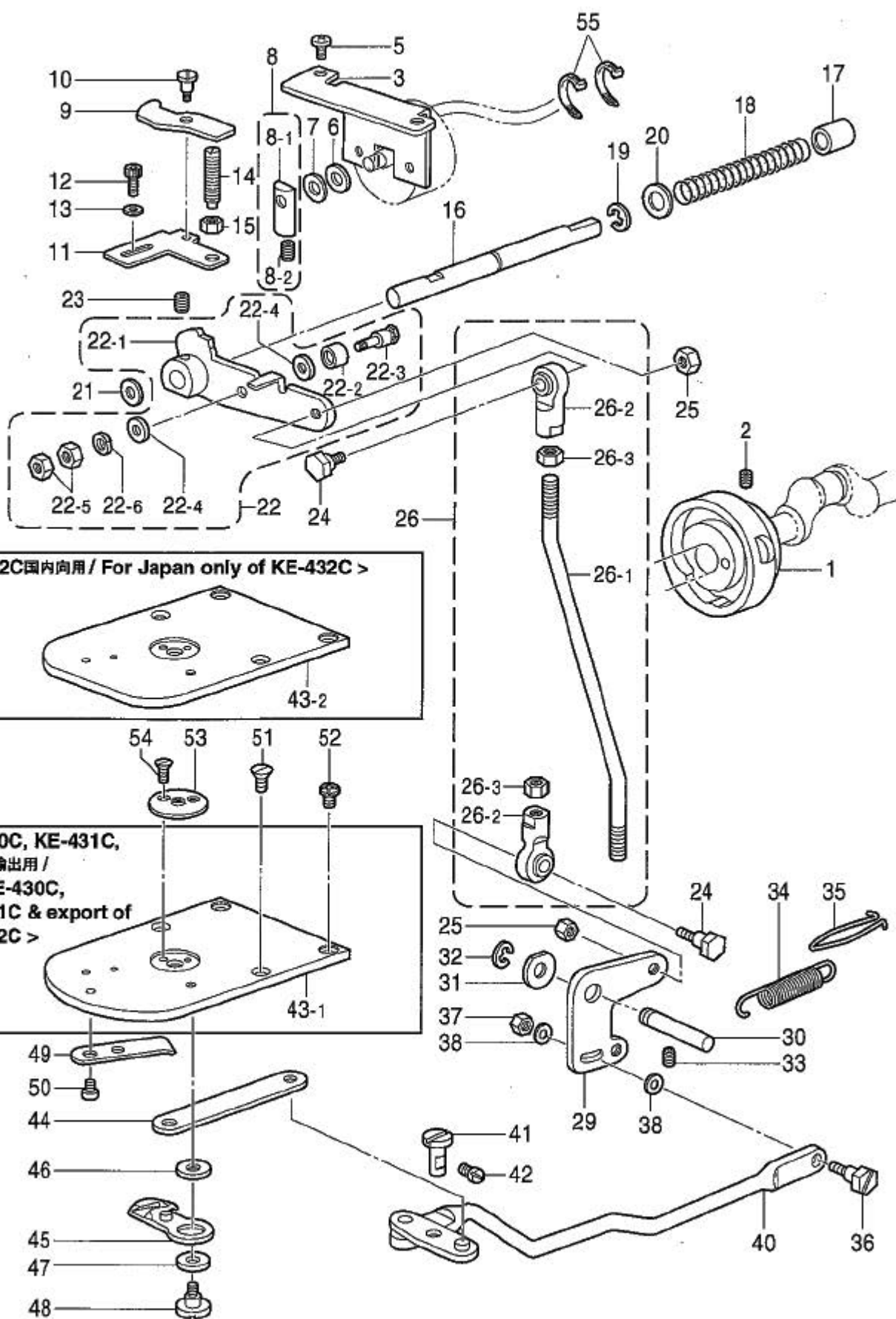
G. 糸通シ関係 / Threading mechanism

REF.NO	CODE	Q'TY	品名	NAME OF PARTS	RM
1	152869001	1	アームイトミ子	ARM THREAD GUIDE	
2	062670612	1	ナハコ357-40X6	SCREW, PAN SM3.57-40X6	
3	S49627001	1	アームイトカケ	ARM THREAD GUIDE	
4	060670612	1	バインド357-40X6	SCREW, BIND SM3.57-40X6	
5	S51859101	1	アームイトアンナイ	ARM THREAD GUIDE	
6	060670612	1	バインド357-40X6	SCREW, BIND SM3.57-40X6	
8	152872001	1	イトチヨウシダイ	TENSION BRACKET	
9	114294001	1	リング	O-RING	
10	*	1	イトトリバネ	THREAD TAKE-UP SPRING	
11	S12699000	1	イトユルピン	TENSION RELEASE PIN	
12	116922001	1	イトチヨウシホウ	TENSION STUD	
13	S31032001	1	イトチヨウシナツ	TENSION NUT	
14-1	104525001	1	<メリヤス、被服用> イトチヨウシバネ	<For Knitted & Ordinary materials> TENSION SPRING	
14-2	107606001	1	<デニム用> イトチヨウシバネ	<For Denim> TENSION SPRING, H	
15	159805001	1	イトチヨウシサラオサエ	TENSION DISC PRESSER	
16	145446001	2	イトチヨウシサラ	TENSION DISC	
17	100402004	1	トメネジ3.57	SET SCREW, SM3.57	
18	S10469001	1	アナトメネジ5.95	SET SCREW, SOCKET SM5.95	
19	115186001	1	シュイトチヨウシホウ	MAIN TENSION STUD	
20	100136001	1	イトチヨウシナツ	TENSION NUT	
21	115188001	1	シュイトチヨウシバネ	MAIN TENSION SPRING	
22	145446001	2	イトチヨウシサラ	TENSION DISC	
23	152889001	1	ミツメイトカケ	THREAD RETAINER	
24	062670612	2	ナハコ357-40X6	SCREW, PAN SM3.57-40X6	
25-1	152890001	1	<デニム用> ハリホウイトアンナイA	<For Denim> NEEDLE BAR THREAD GUIDE, A	
25-2	S41222101	1	<メリヤス、被服用> ハリホウイトアンナイB	<For Knitted & Ordinary materials> NEEDLE BAR THREAD GUIDE, B	
26	152891101	1	ハリホウメタルDイトアンナ	N-BAR BUSH THREAD GUIDE, D	
33	S12441001	1	チヨウシバネウエザガネ	WASHER	
27	152881001	1	“ オプション部品 ” エキレイタイタミ	“ OPTION PARTS ” NEEDLE COOLER ASSY	
28	014760632	1	アナクホミ595-28X6	SET SCREW, SOCKET (CP)SM5.95X6	
29	152883000	1	フェルト8X15.5	FELT, 8X15.5	
30	152884001	1	エキレイイトカケ	NEEDLE COOLER THREAD GUIDE	
31	062670412	1	ナハコ357-40X4	SCREW, PAN SM3.57-40X4	
32	S45083001	1	<糸切れ検知用> フェイスイトアンナイ	<For Thread breakage detector> FACE PLATE THREAD GUIDE	



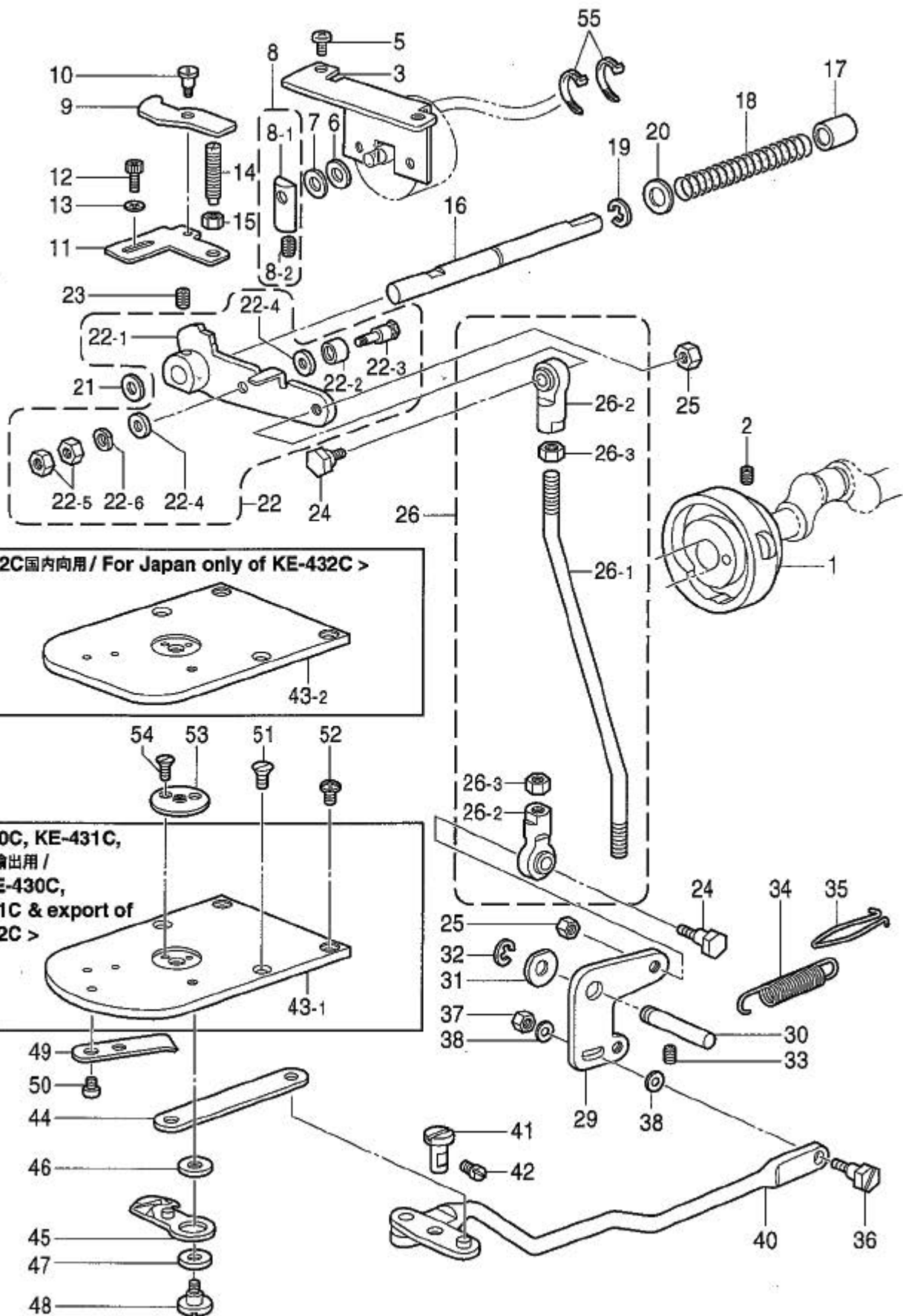
H. 糸巻関係 / Bobbin winder mechanism

REF.NO	CODE	QTY	品名	NAME OF PARTS	RM
1-1	S37991109	1	ウツフタ	TOP COVER	
1-2	S37992100	1	イトマキウデ	BOBBIN WINDER ARM	
1-3	S37993000	1	イタバネ	PLATE SPRING	
1-4	048100142	1	トメワシクヨウC10	RETAINING RING, EXTERNAL C10	
1-5	S37994001	1	イトマキツメシク	BOBBIN WINDER CLAW STUD	
1-6	S37995101	1	ホビンオサエ	BOBBIN PRESSER	
1-7	100402004	1	トメネシ3.57	SET SCREW, SM3.57	
1-8	S37996001	1	イトマキツメ	BOBBIN WINDER CLAW	
1-9	014680622	1	アタメネシ4.37クホ	SET SCREW, SOCKET (CP) SM4.37	
1-10	048050342	1	トメワE5	RETAINING RING, E5	
1-11	S37997001	1	イトマキシク	BOBBIN WINDER SHAFT	
1-12	154528001	1	イトマキクルマ	BOBBIN WINDER WHEEL	
1-13	120448001	1	ゴムワ	RUBBER BAND	
1-14	120990001	2	アタマツキトメネシ4.37	SET SCREW, (CP) SM4.37-40X8	
1-15	S10174000	1	ホコリヨケイタ	DUST GUARD PLATE	
1-16	S37998001	1	イトマキウデハネ	SPRING	
1-17	157968001	1	ヌ	KNIFE	
1-18	062680512	1	ナヘコ437-40X5	SCREW, PAN SM4.37-40X5	
1-19	159574101	1	イトチヨウシホウ	TENSION STUD	
1-20	100136001	1	イトチヨウシナツト	TENSION NUT	
1-21	144110001	1	シタルハイトチヨウシハ	TENSION ADJUSTING SPRING	
1-22	145446001	2	イトチヨウシサラ	TENSION DISC	
1-23	144105000	1	チヨウシハネウエザカネ	TENSION SPRING FLANGE WASHER	
1-24	021680202	1	ナツト2シユ4.37	NUT, 2 SM4.37	
1-25	141590001	1	イトオシホウ	THREADING BAR, U	
1-26	100022004	2	ナツト5.95	NUT, SM5.95	
1-27	025680232	1	ヒラザカネチユウ4.37	WASHER, PLAIN M 4.37	
2	062681212	2	ナヘコ437-40X12	SCREW, PAN SM4.37-40X12	
3	062680612	1	ナヘコ4.37-40X6	SCREW, PAN SM4.37-40X6	
4	025680232	3	ヒラザカネチユウ4.37	WASHER, PLAIN M 4.37	
5	S47335101	1	イトマキプーリクミ	BOBBIN WINDER PULLEY ASSY	



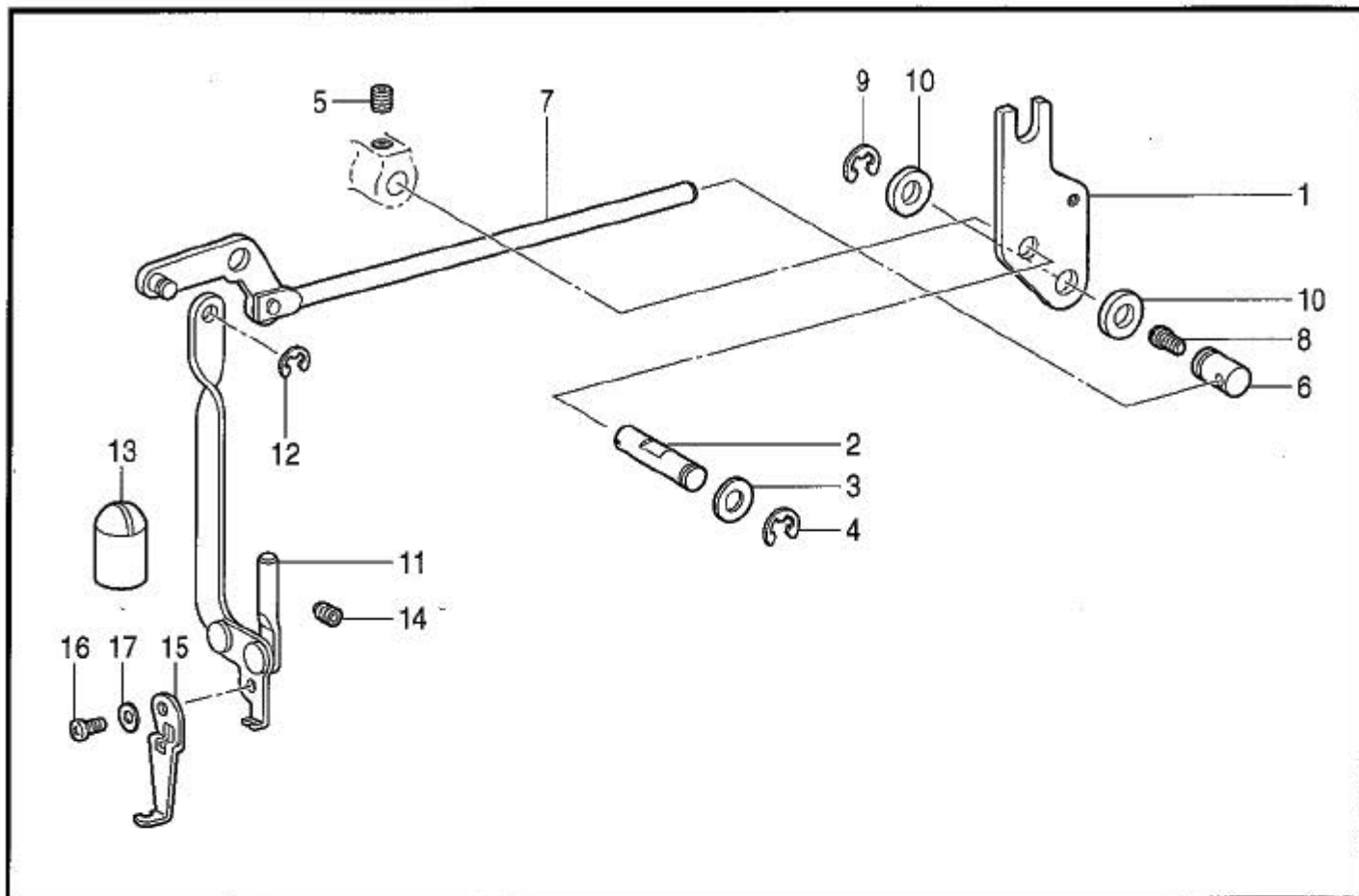
J. 糸切り関係 / Thread trimmer mechanism

REF.NO	CODE	QTY	ヒンメイ	NAME OF PARTS	RM
1	S49629201	1	イトキリカム	THREAD TRIMMER CAM	
2	014770622	2	アタメネジ 6.35クホミ	SET SCREW, SOCKET (CP) SM6.35	
3	S38002201	1	ソレノイドトリツケイタ	SOLENOID SETTING PLATE	
5	060681212	2	バインド 437-40X12	SCREW, BIND SM4.37-40X12	
6	154599000	1	ソレノイドクッション	SOLENOID CUSHION	
7	S02652001	1	ザガネ	WASHER	
8	S23836001	1	ソレノイドレバーギミ	SOLENOID LEVER ASSY	
8-1	S02654001	1	ソレノイドレバー	SOLENOID LEVER	
8-2	014680622	1	アタメネジ 4.37クホミ	SET SCREW, SOCKET (CP) SM4.37	
9	S38003101	1	クウレバーオシレバー	DRIVING LEVER PUSH LEVER	
10	S49645001	1	ダンネジ 4.76	SHOULDER SCREW, SM4.76	
11	S38004002	1	クウレバーストップ <記号2>	DRIVING LEVER STOPPER <Mraked in 2>	
11	S38004003	1	クウレバーストップ <記号3>	DRIVING LEVER STOPPER <Mraked in 3>	
11	S38004004	1	クウレバーストップ <記号4>	DRIVING LEVER STOPPER <Mraked in 4>	
12	S59893001	2	アタネルト 437-40X10	BOLT, SOCKET SM4.37-40X10	
13	148847001	2	ザガネ	WASHER, PLAIN 4.76	
14	159905001	1	トメヌイ子ヨウセツネジ	ADJUSTING SCREW	
15	105812003	1	ナツト 7.94	NUT, SM7.94	
16	S49644001	1	クウレバーアンナシク	DRIVING LEVER GUIDE SHAFT	
17	231071001	1	メタル 8X15	BUSH, 8X15	
18	S32235001	1	ヌノオサエバネ	SPRING, COMPRESSION	
19	048070342	1	トメワE7	RETAINING RING, E7	
20	153596001	1	ザガネ	WASHER	
21	154596000	1	イトキリカムレバークッション	CUSHION	
22	S49646101	1	イトキリクウレバーギミ	THREAD DRIVING LEVER ASSY	
22-1	S59874001	1	イトキリクウレバー	THREAD DRIVING LEVER	
22-2	S59872001	1	イトキリ口	THREAD TRIMMER ROLLER	
22-3	S59871001	1	ダンネジ 4.37	SHOULDER SCREW, SM4.37	
22-4	S59873001	2	ザガネ	WASHER, PLAIN	
22-5	SA0049001	2	ナツト 4.37	NUT, SM4.37	
22-6	028680242	1	バネザガネ 2-4.37	WASHER, SPRING 2-4.37	
23	014770622	1	アタメネジ 6.35クホミ	SET SCREW, SOCKET (CP) SM6.35	
24	S02354001	2	タマツキテダンネジ B	SHOULDER SCREW, B	
25	100022005	2	ナツト 5.95	NUT, SM5.95	
26	S49648001	1	イトキリロツトギミ	THREAD TRIMMER ROD ASSY	
26-1	S49649001	1	イトキリロツト	THREAD TRIMMER ROD	
26-2	141492001	2	タマツキテギミ	JOINT ASSY	
26-3	100022005	2	ナツト 5.95	NUT, SM5.95	
29	S49650001	1	イトキリレバー	THREAD TRIMMER LEVER	
30	S10195101	1	イトキリレバーク	THREAD TRIMMER LEVER SHAFT	
31	110367001	1	ザガネ	WASHER, PLAIN SPECIAL 8	
32	048060342	1	トメワE6	RETAINING RING, E6	
33	014760622	1	アタメネジ 5.95	SET SCREW, SOCKET SM5.95	
34	S38011001	1	イトキリモトシバネ	SPRING, EXTENSION	
35	S49651001	1	バネカケ	SPRING HOOK	
36	110233001	1	ダンネジ 4.76	SHOULDER SCREW, SM4.76	
37	110161004	1	ナツト 4.76	NUT, SM4.76	
38	S49994001	2	ザガネ 4.76	WASHER, PLAIN 4.76	
40	S38012001	1	レンカンレバークミ	CONNECTING ROD LEVER ASSY	
41	S10202201	1	レンカンレバーク	LEVER SHAFT	
42	121007001	1	アタマツキトメネジ 4.37	SET SCREW, SM4.37	
			<KE-430C, 431C用>	<For KE-430C & 431C>	
			<KE-432C輸出用>	<For Export of KE-432C>	
43-1	S38015001	1	ハリイタ <KE-432C国内向用>	NEEDLE PLATE <For Japan only of KE-432C>	
43-2	S40916001	1	ハリイタC		
44	S38016001	1	イトキリレンカン	THREAD CONNECTING ROD	
45	S49988001	1	イトウハクギ	MOVABLE KNIFE ASSY, N	
46	S10208001	1	イトウハカンザ <t=0.4>	MOVABLE KNIFE SPACER <t=0.4>	
46	S10208002	1	イトウハカンザ <t=0.5>	MOVABLE KNIFE SPACER <t=0.5>	
46	S10208003	1	イトウハカンザ <t=0.6>	MOVABLE KNIFE SPACER <t=0.6>	

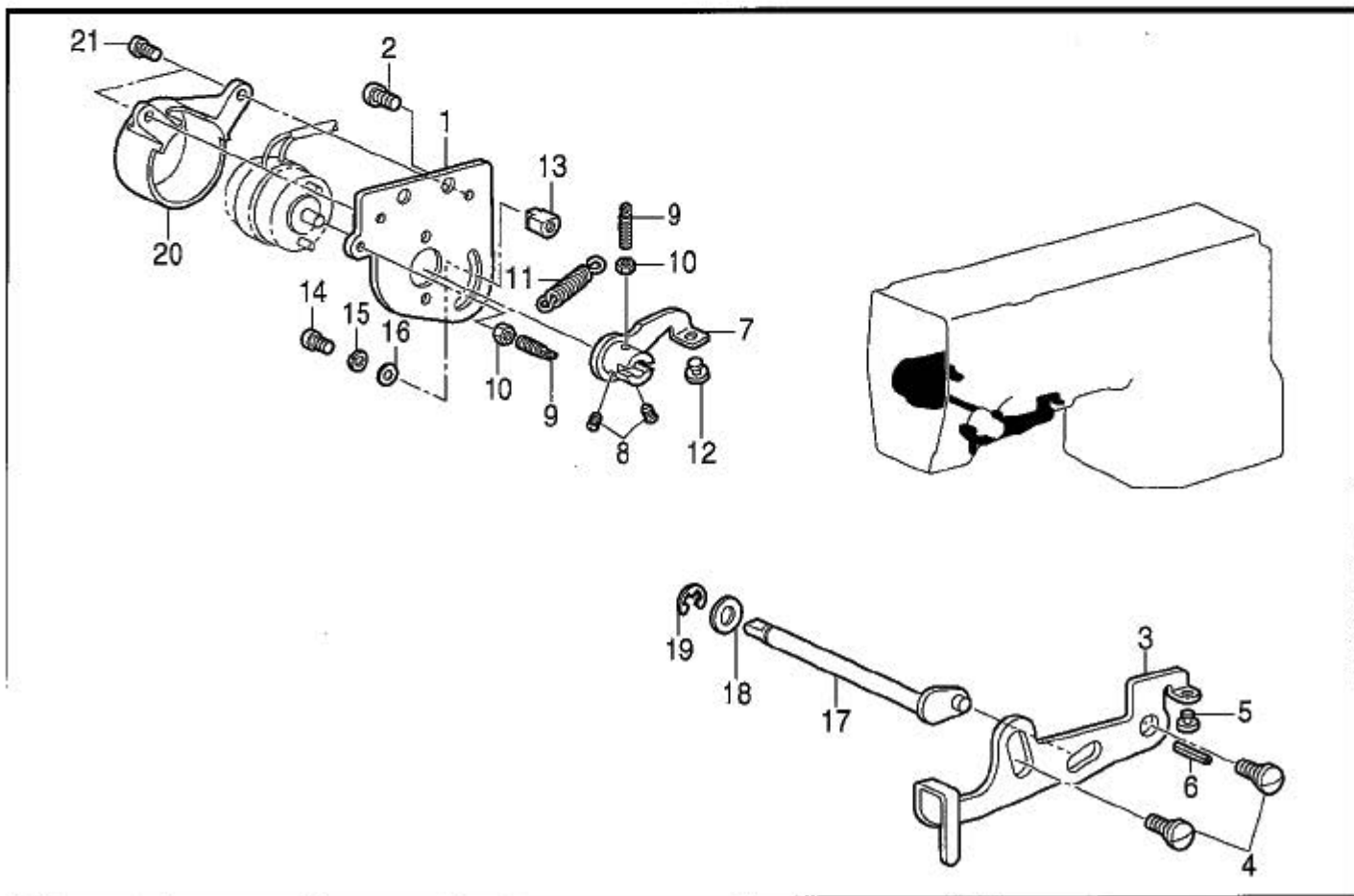


J. 糸切り関係 / Thread trimmer mechanism

REF.NO	CODE	Q'TY	品名	NAME OF PARTS	RM
47	S00705001	1	ドウハカラー	MOVABLE KNIFE COLLAR	
48	S10209101	1	シメネジ4.37	SCREW, SM4.37	
49	S10210201	1	コテハ	FIXED KNIFE	
50	111140002	2	シメネジ2.38	SCREW, SM2.38	
51	100032004	2	サラネジ4.37	SCREW, FLAT SM4.37-40X8	
52	S11244001	2	シメネジ4.37	SCREW, SM4.37	
53	*	1	ハリアナイト	NEEDLE HOLE PLATE	
54	100360003	2	サラネジ2.38	SCREW, FLAT SM2.38	
55	228475000	2	ケツソクバンド1.9X80	FASTENING BAND, 1.9X80	



118-V30-405



118-V30-408

K. 糸払イ関係 / Thread wiper mechanism

REF.NO	CODE	Q'TY	品名	NAME OF PARTS	RM
1	S49652101	1	ワイパ-クトゥレハ-	THREAD WIPER DRIVING LEVER	
2	152822101	1	ワイパ-シク	THREAD WIPER SHAFT	
3	025770232	1	ヒラサガネチユウ6.35	WASHER, PLAIN M 6.35	
4	048040342	1	トメワE4	RETAINING RING, E4	
5	014760622	1	アタメシ5.95	SET SCREW, SOCKET SM5.95	
6	S38024001	1	ワイパ-ロツトシク	THREAD WIPER ROD SHAFT	
7	S38025001	1	ワイパ-ロツトクミ	THREAD WIPER ROD ASSY	
8	145992001	1	アタツキトメシ4.37	SET SCREW, SM4.37	
9	048060342	1	トメワE6	RETAINING RING, E6	
10	116629001	2	ザガネ	WASHER	
11	152823001	1	<KE-430C用> ワイパ-ウデクミ	<For KE-430C> THREAD WIPER ARM ASSY	
11	S41284301	1	<KE-431C, 432C用> ワイパ-ウデクミ	<For KE-431C & KE-432C> THREAD WIPER ARM ASSY	
12	048030342	1	トメワE3	RETAINING RING, E3	
13	152827001	1	オイルキリセン	OIL CAP	
14	014710522	1	アタメシ4.76クホミ	SEET SCREW, SOCKET (CP) SM4.76	
15	156206601	1	ワイパ-A	THREAD WIPER, A	
16	062670512	2	ナヘコ3.57-40X5.	SCREW, pan SM3.57X4.5	
17	025350132	2	ヒラサガネシヨウ	WASHER, PLAIN S 3.5	

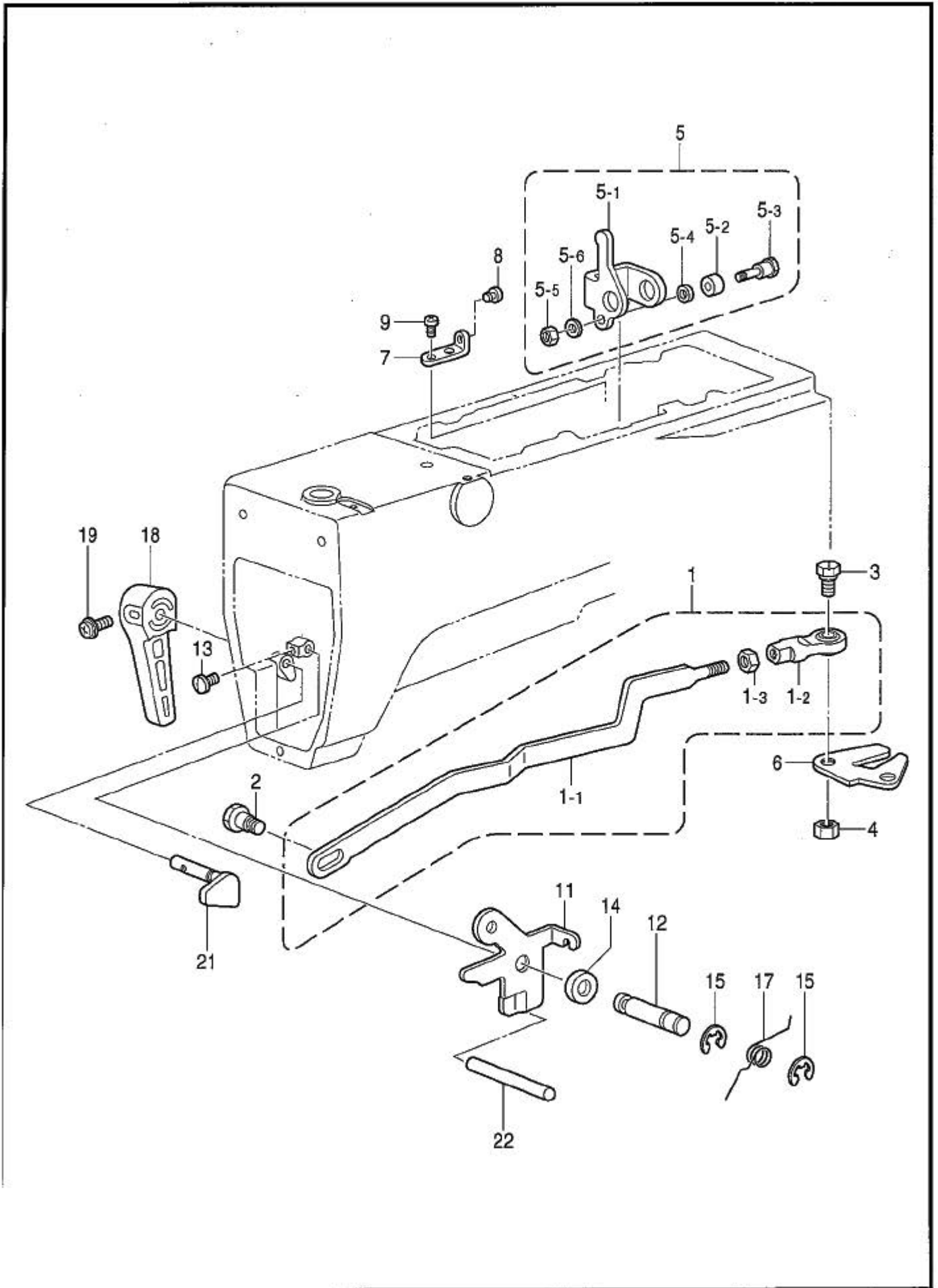
118-V30-405

L. 糸取り関係 / Thread take-up mechanism

REF.NO	CODE	Q'TY	品名	NAME OF PARTS	RM
1	S49659001	1	ソレノイドトツケイタ	SOLENOID SETTING PLATE	
2	062710812	2	ナヘコ476-32X8	SCREW, PAN SM4.76-32X8	
3	S49660101	1	イトリレハ-	THREAD TAKE-UP LEVER	
4	107321003	2	ダンネシ4.76	SHOULDER SCREW, SM4.76	
5	S19748001	1	サトウクランククツシヨ	CUSHION	
6	047401442	1	スプリングピンAW4	PIN, SPRING ROLL AW4	
7	S49661101	1	ソレノイドツキテ	SOLENOID JOINT	
8	S01998001	2	アタツキトメシ3.57	SET SCREW, SM3.57-40X6	
9	110251001	2	ヌ/オサエウデハネカケ	SPRING HOOK	
10	021670102	2	ナツト1シユ3.57	NUT, 1 SM3.57	
11	S34883001	1	イトキリハネ	SPRING, EXTENSION	
12	S19748001	1	サトウクランククツシヨ	CUSHION	
13	S49663001	1	ナツト3.57	NUT, SM3.57	
14	062671012	1	ナヘコ357-40X10	SCREW, PAN SM3.57-40X10	
15	028350242	1	ハネサガネ2-3.5	WASHER, SPRING 2-3.5	
16	025350332	1	ヒラサガネダイ3.5	WASHER, PLAIN L 3.5	
17	S49662001	1	イトリレハ-クランク	TREAD TAKE-UP LEVER CRANK	
18	155559001	1	ヒラサガネ	WASHER, PLAIN	
19	048040342	1	トメワE4	RETAINING RING, E4	
20	S49664000	1	イトリソレノイドカバー	TREAD TAKE-UP SOLENOID COVER	
21	062670612	2	ナヘコ357-40X6	SCREW, PAN SM3.57-40X6	

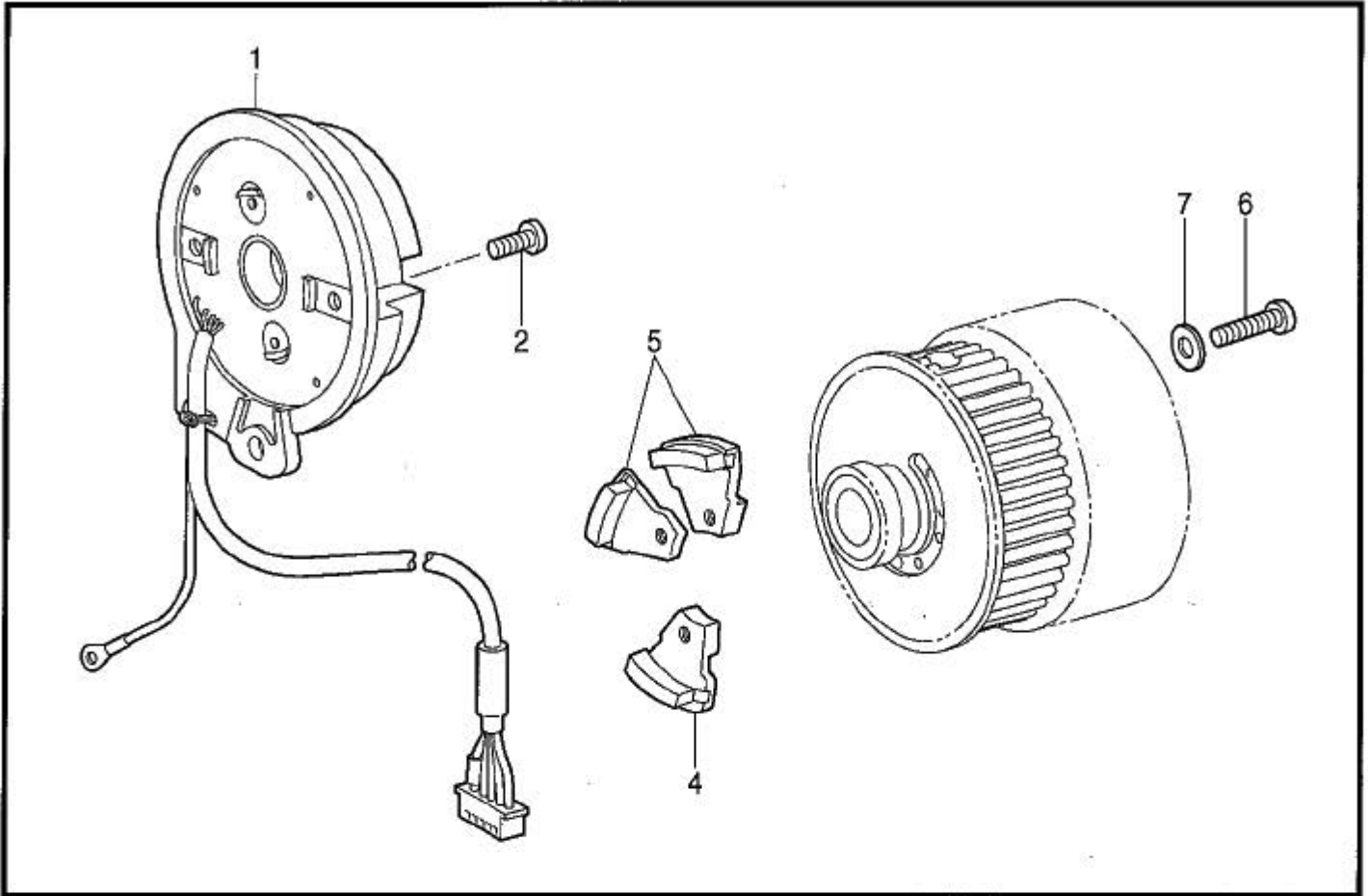
118V30-408

36



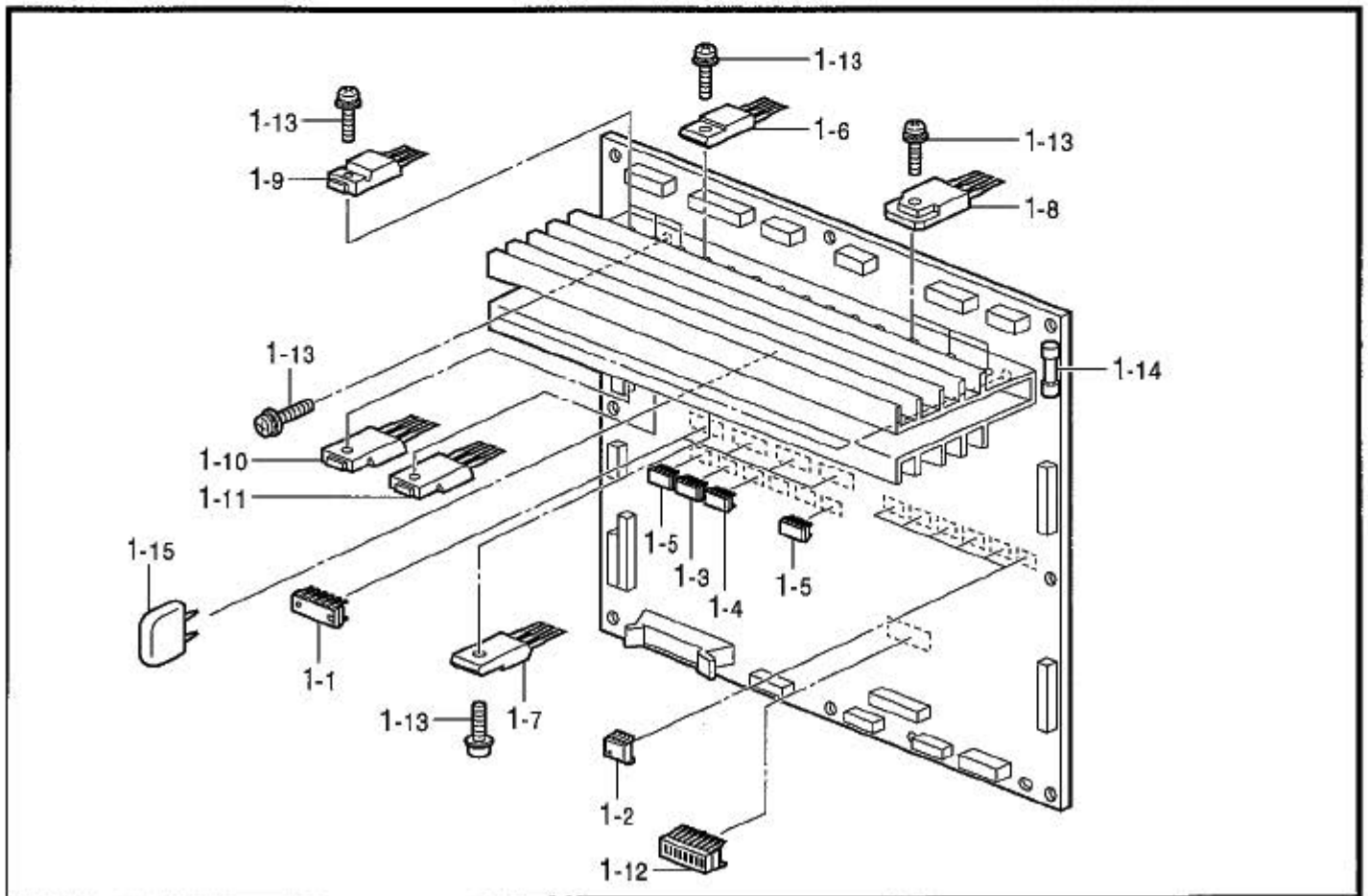
M . 糸締メ関係 / Thread nipper mechanism

REF.NO	CODE	Q'TY	ヒンメイ	NAME OF PARTS	RM
1	S49665001	1	イトユルメロツクミ	TENSION RELEASE ROD ASSY	
1-1	S49666001	1	イトユルメロツク	TENSION RELEASE ROD	
1-2	141492001	1	タマツキテクミ	JOINT ASSY	
1-3	100022005	1	ナツト5.95	NUT, SM5.95	
2	145478101	1	ダンネジ4.76	SHOULDER SCREW, SOCKET SM4.76	
3	S02354001	1	タマツキテダンネジB	SHOULDER SCREW, B	
4	100022005	1	ナツト5.95	NUT, SM5.95	
5	S49653001	1	イトユルメクドウレハーク	TR-RELEASE DRIVING LEVER ASSY	
5-1	S49654001	1	イトユルメクドウレハーク	TENSION RELEASE DRIVING LEVER	
5-2	153597001	1	シタイトサハキカテー	LOWER THREAD RETAINER COLLAR	
5-3	S30033001	1	ダンネジ3.57	SHOULDER SCREW, SM3.57	
5-4	S49655001	1	カテー	COLLAR	
5-5	106129002	1	ナツト3.57	NUT, SM3.57	
5-6	028350242	1	ハネサカネ2-3.5	WASHER, SPRING 2-3.5	
6	S49656001	1	イトユルメレハークU	TENSION RELEASE LEVER, U	
7	S49657001	1	ユルメレハークUストップ	RELEASE LEVER U STOPPER	
8	S19748001	1	サトウクランククッション	CUSHION	
9	062680812	2	ナハコ437-40X8	SCREW, PAN SM4.37-40X8	
11	S38032001	1	イトユルメレハーク	TENSION RELEASE LEVER	
12	S46734001	1	オサエアケレハーク	W-CLAMP LEVER LIFTER SHAFT	
13	S01998001	1	アタマツキトメネジ3.57	SET SCREW, SM3.57-40X6	
14	S38033001	1	カテー13	COLLAR, 13	
15	048040342	2	トメワE4	RETAINING RING, E4	
17	SA0703001	1	イトユルメレハークハネ	TENSION RELEASE LEVER SPRING	
18	S31006001	1	オサエアケテコ	LIFTING LEVER	
19	S39051001	1	ナハサクミ35X12	SCREW, PAN (S/P W) M3.5X12	
21	S31952001	1	オサエアケクランク	LIFTING CRANK	
22	S10239001	1	イトユルメホウ	TENSION RELEASE STUD	



118-V30-501

P . プリント基板関係 / Printed circuit board mechanism



118-V30-518

N. 針位置検出器関係 / Synchronizer

REF.NO	CODE	Q'TY	ヒンメイ	NAME OF PARTS	RM
1	S48666001	1	シンクロイザクミ	SYNCHRONIZER ASSY	
2	062400806	2	ナベコ4X8	SCREW, PAN M4X8	
4	S38080001	1	ハリシタシヤクミ	NEEDLE LOWER MAGNET ASSY, D	
5	S38082001	2	ハリウエシヤクミ	NEEDLE UPPER MAGNET ASSY, U	
6	062681412	3	ナベコ437-40X14	SCREW, PAN SM4.37-40X14	
7	025680132	3	ヒラザカネシヨウ4.37	WASHER, PLAIN S 4.37	

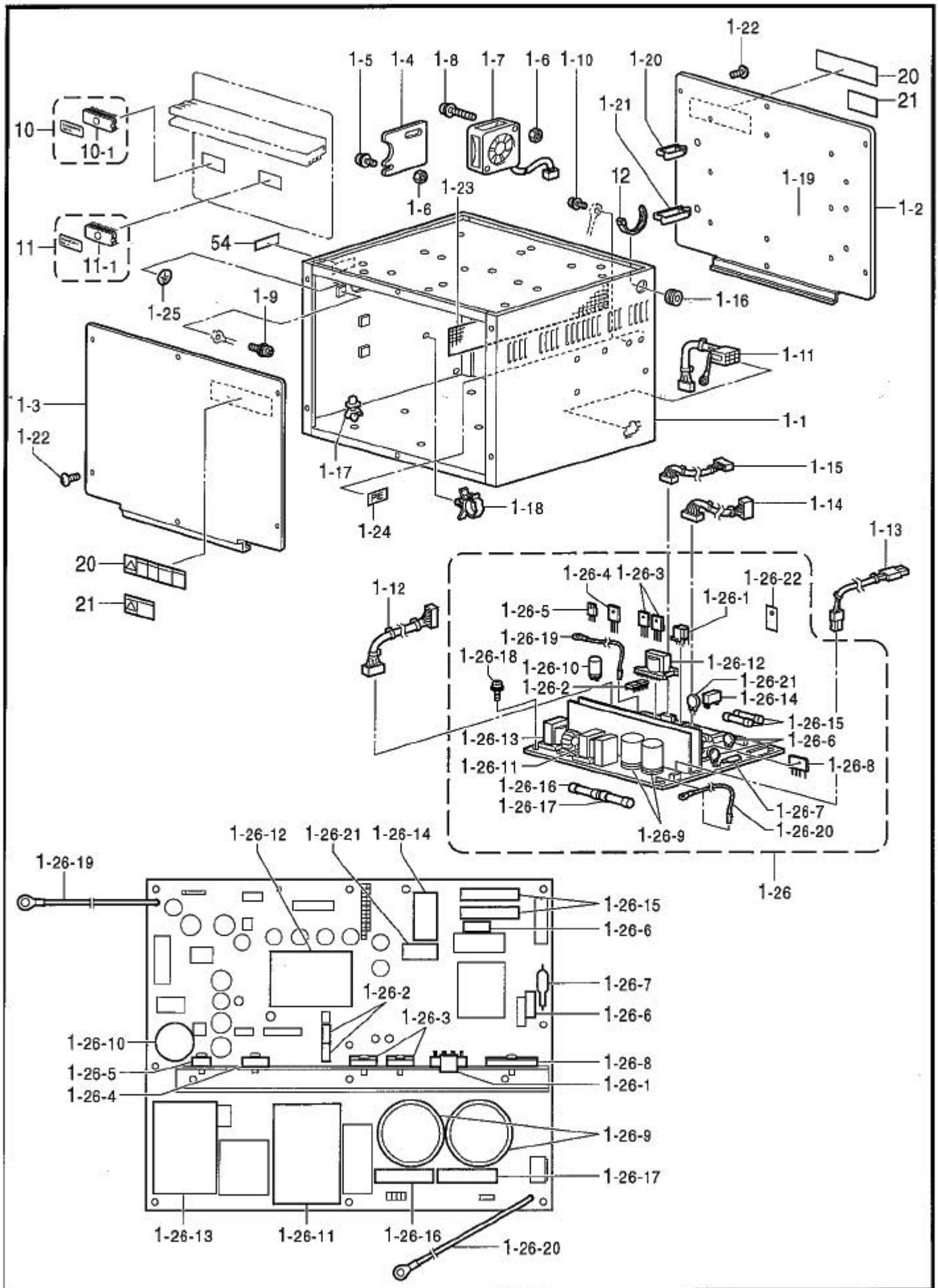
118-V30-501

P. プリント基板関係 / Printed circuit board mechanism

REF.NO	CODE	Q'TY	ヒンメイ	NAME OF PARTS	RM
1	S49479001	1	メインキハシキ	MAIN PCB ASSY	
1-1	S29019000	4	ICM54640P	IC:M54640P	
1-2	S43178000	6	PHカプラPC9231	PHOTO COUPLER:PC9231	
1-3	093650008	1	CMOSIC74HC08F	IC:74HC08F	
1-4	093650032	1	CMOSIC74HC32F	IC:74HC32F	
1-5	091170009	2	BIPIC74LS09F	IC:74LS09F-T	
1-6	S49484000	8	MOSFETFS10KMJ-2	TRANSISTOR, FET:FS10KMJ-2	
1-7	S49485000	8	MOSFETFX6KMJ-2	TRANSISTOR, FET:FX6KMJ-2	
1-8	S49471000	6	MOSFETFK18SM-1	TRANSISTOR, FET:FK18SM-12	
1-9	S38155000	3	MOSFET2SK1306	TRANSISTOR, FET:2SK1306	
1-10	S50645000	1	MOSFET2SK1307	TRANSISTOR, FET:2SK1307	
1-11	S49486000	1	MOSFET2SJ222	TRANSISTOR, FET:2SJ222	
1-12	U32744000	1	DIPSWDSS708	DIP SWITCH:DSS708	
1-13	0A4301005	31	ナベコ3X10DA	SCREW, PAN (S/P WASHER) M3X10	
1-14	S48578000	1	GFUSE5AFBリードツキ	GLASS FUSE, 5A W/LEED WIRE	
1-15	Y51030150	1	ホリC50B103	CAPACITOR, POLYESTER 50B103	

118-V30-518

40



Q1 . コントロールボックス関係 / Control box mechanism

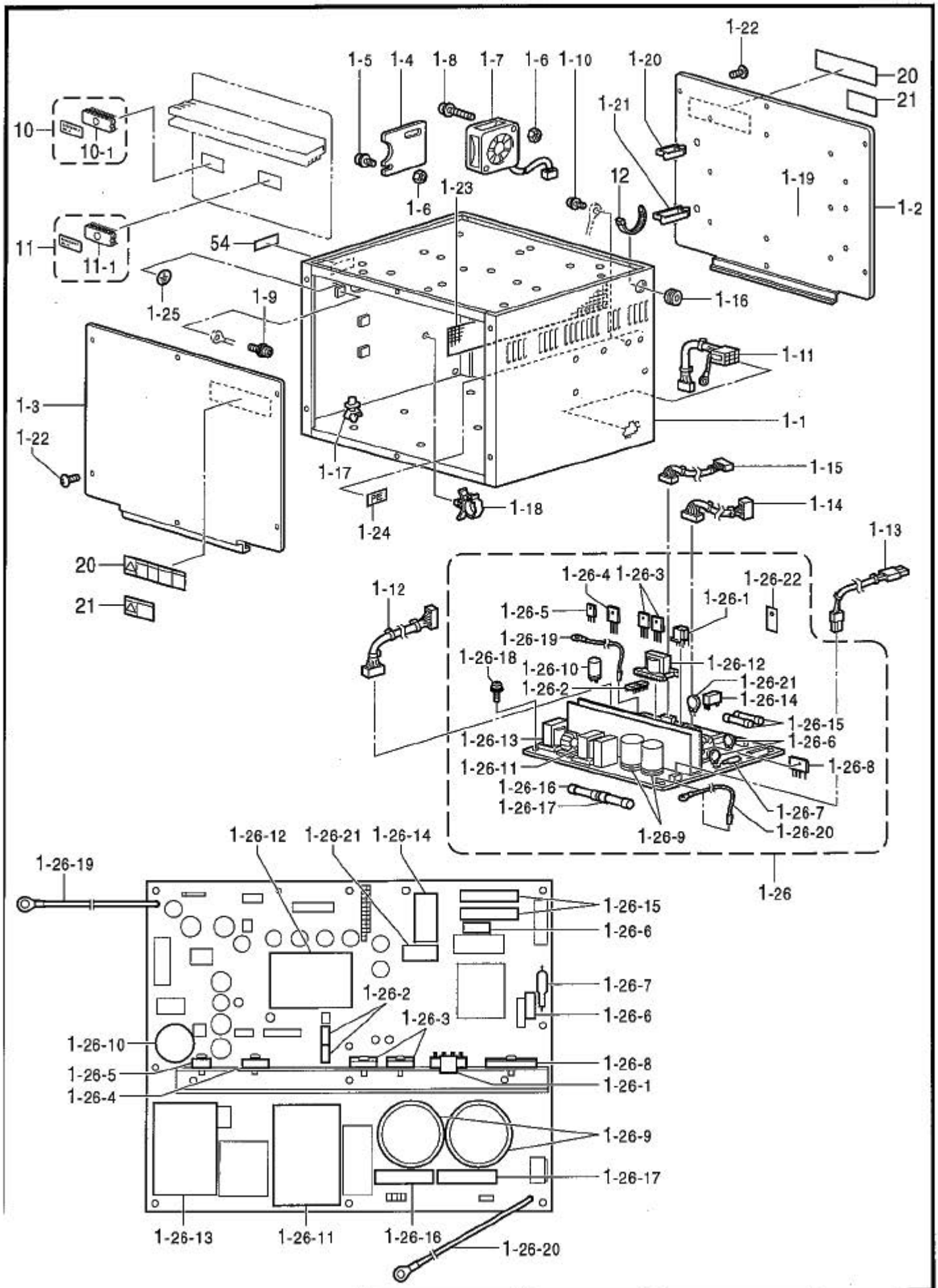
REF.NO	CODE	Q'TY	ヒンメイ	NAME OF PARTS	RM
1	S49467001	1	ボックスミ	BOX ASSY	
1-1	S49468001	1	デンゲンボックス	POWER SUPPLY BOX	
1-2	S49469001	1	メイン基板トリツケイタ	MAIN PCB SETTING PLATE	
1-3	S49470001	1	ボックスフタ	BOX COVER	
1-4	S38093000	1	コートオサエイタ	HOLDER PLATE	
1-5	0A5401206	2	ナハサクミ4X12DB	SCREW, PAN (S/P WASHER) M4X12	
1-6	021400206	2	2シユナツト4	NUT, 2 M4	
1-7	S47692000	1	DCファンモータクミ	FAN MOTOR ASSY, DC	
1-8	0A5403006	2	ナハサクミ4X30DB	SCREW, PAN (S/P WASHER) M4X30	
1-9	0A5400806	1	ナハサクミ4X8DB	SCREW, PAN (S/P WASHER) M4X8	
1-10	0A5401206	2	ナハサクミ4X12DB	SCREW, PAN (S/P WASHER) M4X12	
1-11	S42260000	1	フットSWコート434クミ	FOOT SWITCH HARNESS ASSY, 434	
1-12	S38107100	1	セイキヨデンゲンコート	CONTROL POWER SUPPLY HARNESS	
1-13	S38108000	1	モータデンゲンコート	MOTOR POWER SUPPLY HARNESS	
1-14	S38109100	1	ゲートデンゲンコート	H-P POWER SUPPLY HARNESS	
1-15	S38110000	1	PERコート	POWER HARNESS	
1-16	S11949000	1	ゴムブツシュ	RUBBER BUSH	
1-17	S00554000	17	サポート6NS	SUPPORT, 6NS	
1-18	S31760000	2	CKSクランプ26L	CORD CLAMP, 26-L	
1-19	S43275000	6	コートクランプWS2NS	CORD CLAMP, WS2NS	
1-20	S43276000	4	コートクランプWS3NS	CORD CLAMP, WS3NS	
1-21	S43277000	1	コートクランプWS4NS	CORD CLAMP, WS4NS	
1-22	008400604	12	トラスコ4X6	SCREW, TRUSS M4X6	
1-23	S38116000	1	ホウジンアミ	FRAGMENT PROTECTOR NET	
1-24	S37059001	1	PEマーク	LABEL, PE	
1-25	S37060001	1	アースマーク	LABEL, GROUNDING	
1-26	S49939101	1	デンゲン基板クミ	POWER SUPPLY PCB ASSY	
1-26-1	S43177000	1	ICMA3830	IC :MA3830	
1-26-2	S43184000	2	PHカプラPC923	PHOTO COUPLER :PC923	
1-26-3	S49586000	2	MOSFET2SK1941	TRANSISTOR, FET :2SK1941	
1-26-4	S38203000	1	SBDYG802C04R	DIODE :YG8022C04R	
1-26-5	SA0037000	2	バリスタV14D511	VARIATOR:V14D511	
1-26-6	232384001	1	S7ブツハDSA362M	SURGE ABSORBER :DSA362MA	
1-26-7	S49071000	1	DBRD25XB60	DIODE BRIDGE :25XB60	
1-26-8	S38205000	1	デンC250B182	CAPACITOR, ALUM-ELEC 250B182	
1-26-9	SA1034000	1	デンC63B562	CAPACITOR, ALUM-ELEC 63B562	
1-26-10	S43175000	1	トランスETS54AA159	TRANSFORMER :54AA159	
1-26-11	S43176000	1	トランスETS35AD199	TRANSFORMER :35AD199	
1-26-12	S43181000	1	コイルETS49AD289A	COIL :49AD289AC	
1-26-13	S38208000	1	RYJW1AFSND5V	RELAY :JW1AFSN/DC 5V	
1-26-14	153242000	2	ヒューズ6A	FUSE, 6A	
1-26-15	S08030000	1	ヒューズ5AFB	FUSE, 5A :FB	
1-26-16	S48580000	1	GFUSE7AFB	FUSE, 7A :FB	
1-26-17	0A4301005	8	ナハサクミ3X10DA	SCREW, PAN (S/P WASHER) M3X10	
1-26-18	S43189000	1	PCBE1コート	PCB E1 HARNESS	
1-26-19	S43187000	1	PCBE2コート	PCB E2 HARNESS	
1-26-20	S49472000	1	サーミスタ6D-22	THERMISTOR :6D-22	
1-26-21	S49938000	1	セツエンシート	INSULATION SHEET	
10	S49477000	1	PROMセイキヨクミ	PROM CONTROL ASSY	
10-1	UA4817000	1	MOSLSI27C2001	EPROM:27C2001	
11	S53032000	1	PROM-IMクミ	PROM ASSY, IM	
11-1	S38143000	1	CM0LSI27C512	LSI:27C512	
12	228475000	1	ケツソクバンド1.9X8	FASTENING BAND, 1.9X80	
20	S38352101	2	<輸出用> デンゲキラヘル.4カコ	<For Export> LABEL, ELEC. SHOCK 4 LANG.	

118-V30-502

42

RM欄に*が付いている部品をご注文いただきますと、基板等必要な部品が一式入ったセットになっています。
When ordering parts which have an (*) in the RM column, these parts will be supplied as aset together with other necessary parts such as sucuit boards.

From the library of: Superior Sewing Machine & Supply LLC



Q1 . コントロールボックス関係 / Control box mechanism

REF.NO	CODE	Q'TY	品名	NAME OF PARTS	RM
21	S38353101	2	<国内向用> デンゲキラベル.7	<For Japap only>	
54	S55627001	1	IMラベル	IM LABEL	
H-1	S53031001	1	" 補給用部品 " <三相200V、220V用> ボックスソウクミA1-IM	" For supply parts " <For "3-Phse 200V & 220V AC"> BOX UNIT, A1-IM :3-P. 200/220V	*
H-2	S53033001	1	<単相200V、230V用> ボックスソウクミA2-IM	<For "1-Phse 200V & 230V AC"> BOX UNIT, A2-IM :1-P. 220/230V	*
H-3	S53034001	1	<単相100V用> ボックスソウクミB1-IM	<For Japan only>	*
H-4	S53035001	1	<単相110V、120V用> ボックスソウクミB2-IM	<For "1-Phse 110V & 120V AC"> BOX UNIT, B2-IM :1-P. 110V AC	*
H-5	S53036001	1	<三相415V用> ボックスソウクミC1-IM	<For "3-Phse 415V AC"> BOX UNIT, C1-IM :3-P. 415V AC	*
H-6	S53037001	1	<三相380V用> ボックスソウクミC2-IM	<For "3-Phse 380V AC"> BOX UNIT, C2-IM :3-P. 380V AC	*
H-7	S53038001	1	<単相240V用> ボックスソウクミC3-IM	<For "1-Phse 240V AC"> BOX UNIT, C3-IM :1-P. 240V AC	*
H-8	S53039001	1	<三相400V用> ボックスソウクミE-IM	<For "3-Phse 400V AC"> BOX UNIT, E-IM :3-P. 400V AC	*
H-9	S53040001	1	<単相240V用> ボックスソウクミF-IM	<For "1-Phse 240V AC"> BOX UNIT, F-IM :1-P. 230V AC	*

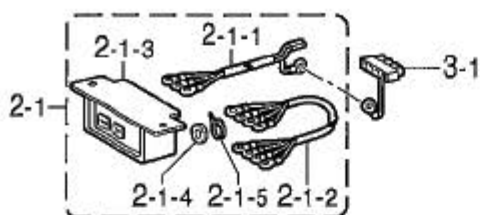
118-V30-502

44

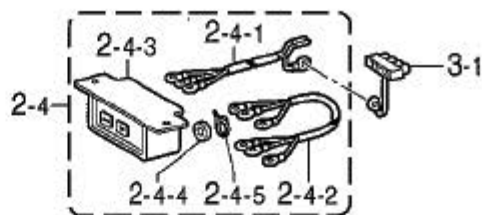
RM欄に*が付いている部品をご注文いただきますと、基板等必要な部品が一式入ったセットになっています。
When ordering parts which have an (*) in the RM colum, these parts will be supplied as aset together with other neccsary parts such as sucuit boards.

From the library of: Superior Sewing Machine & Supply LLC

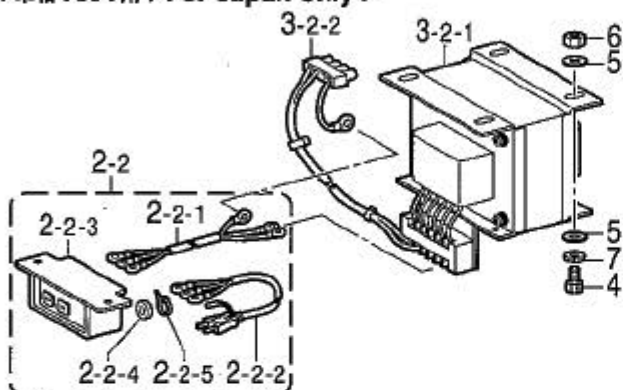
< 三相200V,220V用 / For "3-Phase 200V & 220V AC" >



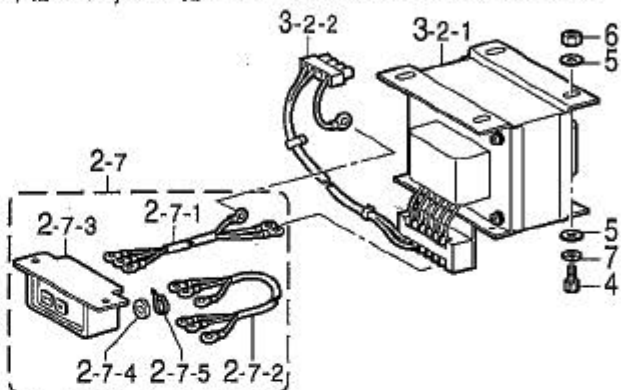
< 単相220V,230V用 / For "1-Phase 220V & 230V AC" >



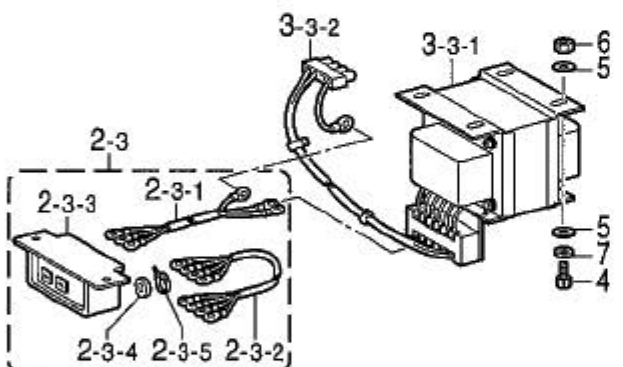
< 単相100V用 / For Japan only >



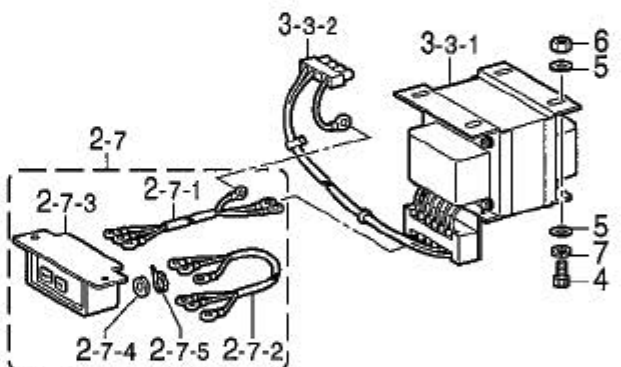
< 単相110V,120V用 / For "1-Phase 110V & 120V AC" >



< 三相415V,380V用 / For "3-Phase 415V & 380V AC" >

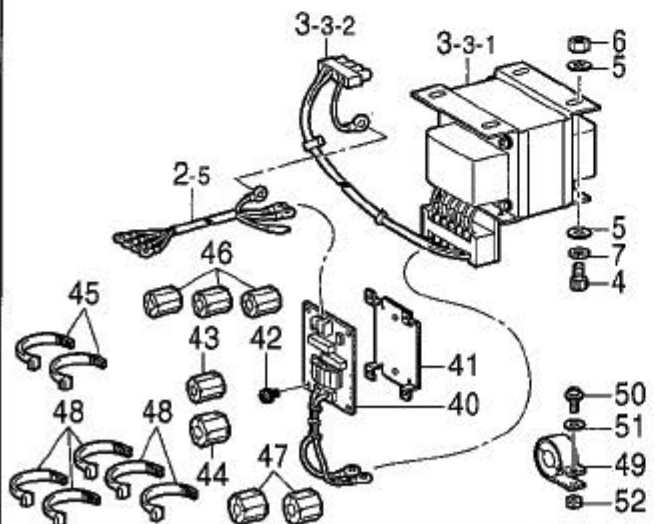


< 単相240V用 / For "1-Phase 240V AC" >

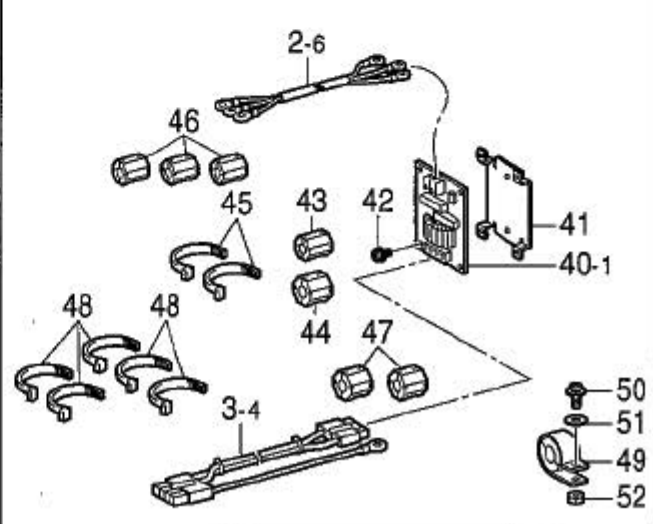


" オプション部品 / OPTION PARTS "

< 三相400V / For "3-Phase 400V AC" >



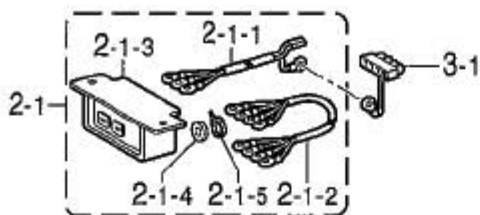
< 単相230V / For "1-Phase 230V AC" >



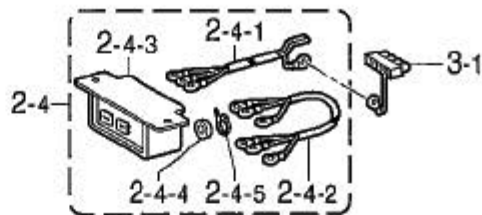
Q2 . コントロールボックス関係 / Control box mechanism

REF.NO	CODE	Q'TY	品名	NAME OF PARTS	RM
			<三相200V、220V用>	<For "3-Phse 200V & 220V AC">	
2-1	S38112001	1	デンゲンSWクミA	POWER SUPPLY SWITCH ASSY, A	
2-1-1	S38113000	1	デンゲンINコードA	POWER SUPPLY IN HARNESS, A	
2-1-2	S38133000	1	デンゲンコード	POWER SUPPLY HARNESS	
2-1-3	J02657001	1	3PオシSW#17	3P. PUSH SWITCH, #17	
2-1-4	224514001	2	ゼツエンイタ	INSULATION PLATE	
2-1-5	218859001	2	バインダM150	BINDER, M150	
			<单相100V用>	<For Japan only>	
2-2	S38114000	1	デンゲンSWクミB	_____	
2-2-1	S38115000	1	デンゲンINコードB	_____	
2-2-2	S38118000	1	デンゲンコードコケナイ	_____	
2-2-3	J02657001	1	3PオシSW#17	_____	
2-2-4	224514001	2	ゼツエンイタ	_____	
2-2-5	218859001	2	バインダM150	_____	
			<三相415V、380V用>	<For "3-Phse 415V & 380V AC">	
2-3	S38117000	1	デンゲンSWクミC	POWER SUPPLY SWITCH ASSY, C	
2-3-1	S38115000	1	デンゲンINコードB	POWER SUPPLY IN HARNESS, B	
2-3-2	S38133000	1	デンゲンコード	POWER SUPPLY HARNESS	
2-3-3	J02657001	1	3PオシSW#17	3P. PUSH SWITCH, #17	
2-3-4	224514001	2	ゼツエンイタ	INSULATION PLATE	
2-3-5	218859001	2	バインダM150	BINDER, M150	
			<单相200V、230V用>	<For "1-Phse 200V & 230V AC">	
2-4	S47592000	1	デンゲンSWクミD	POWER SUPPLY SWITCH ASSY, D	
2-4-1	S38113000	1	デンゲンINコードA	POWER SUPPLY IN HARNESS, A	
2-4-2	S47595000	1	デンゲンコードユシユツ	POWER SUPPLY HARNESS, EXP.	
2-4-3	J02657001	1	3PオシSW#17	3P. PUSH SWITCH, #17	
2-4-4	224514001	2	ゼツエンイタ	INSULATION PLATE	
2-4-5	218859001	2	バインダM150	BINDER, M150	
			"オプション部品"	"OPTION PARTS"	
			<三相400V用>	<For "3-Phse 400V AC">	
2-5	S38120000	1	デンゲンINコードE	POWER SUPPLY IN HARNESS, E	
			<单相230V用>	<For "1-Phse 230V AC">	
2-6	S43188000	1	デンゲンINコードF	POWER SUPPLY IN HARNESS, F	
			<单相110V、120V、240V用>	<For "1-Phse 110V, 120V & 240V AC">	
2-7	S47594000	1	デンゲンSWクミG	POWER SUPPLY SWITCH ASSY, G	
2-7-1	S38115000	1	デンゲンINコードB	POWER SUPPLY IN HARNESS, B	
2-7-2	S47595000	1	デンゲンコードユシユツ	POWER SUPPLY HARNESS, EXP.	
2-7-3	J02657001	1	3PオシSW#17	3P. PUSH SWITCH, #17	
2-7-4	224514001	2	ゼツエンイタ	INSULATION PLATE	
2-7-5	218859001	2	バインダM150	BINDER, M150	
			<单相220V、230V 三相200V、220V用>	<For "1-Phse 220V & 230V AC 3-Phse 200V & 220V AC">	
3-1	S38123000	1	ACINコネクタクミ	AC-IN CONNECTOR ASSY	
			<单相100V、110V、120V用>	<For "1-Phse 100V, 110V & 120V AC">	
3-2	S49473000	1	ヘンカトランスBクミ	CONVERSION TRANSFORMER ASSY, B	
3-2-1	S49474000	1	ヘンカトランスB	CONVERSION TRANSFORMER, B	
3-2-2	S38126000	1	ACINコード	AC-IN HARNESS	

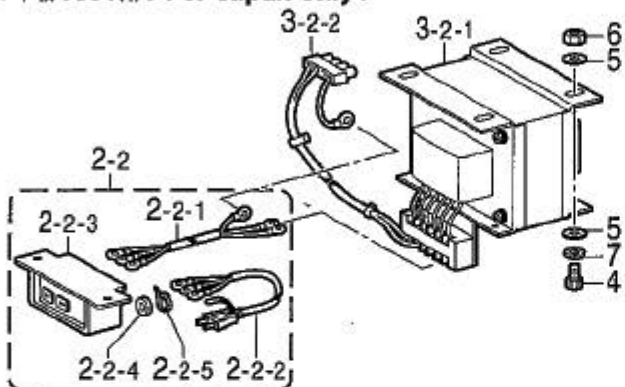
< 三相200V,220V用 / For "3-Phase 200V & 220V AC" >



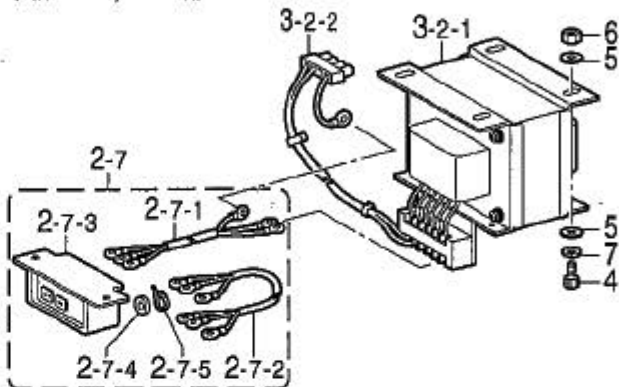
< 単相220V,230V用 / For "1-Phase 220V & 230V AC" >



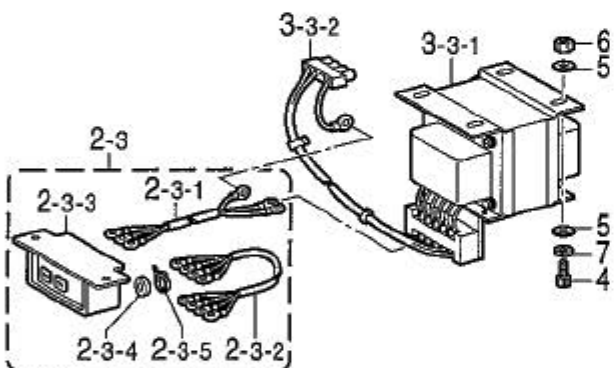
< 単相100V用 / For Japan only >



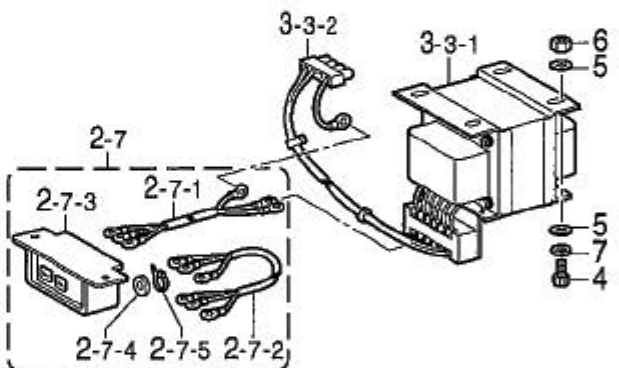
< 単相110V,120V用 / For "1-Phase 110V & 120V AC" >



< 三相415V,380V用 / For "3-Phase 415V & 380V AC" >

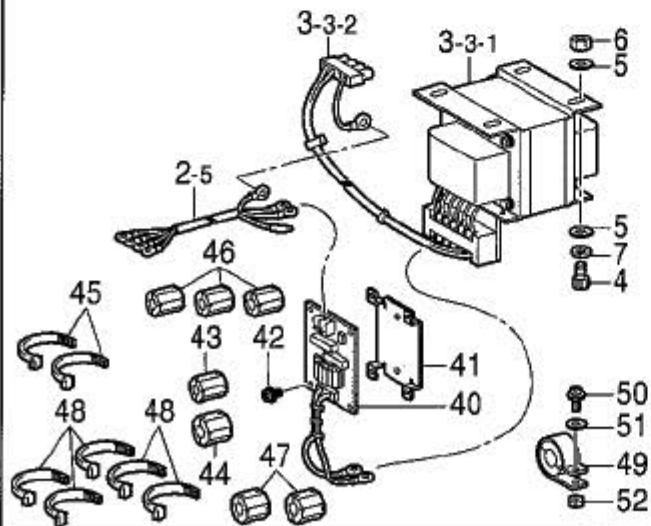


< 単相240V用 / For "1-Phase 240V AC" >

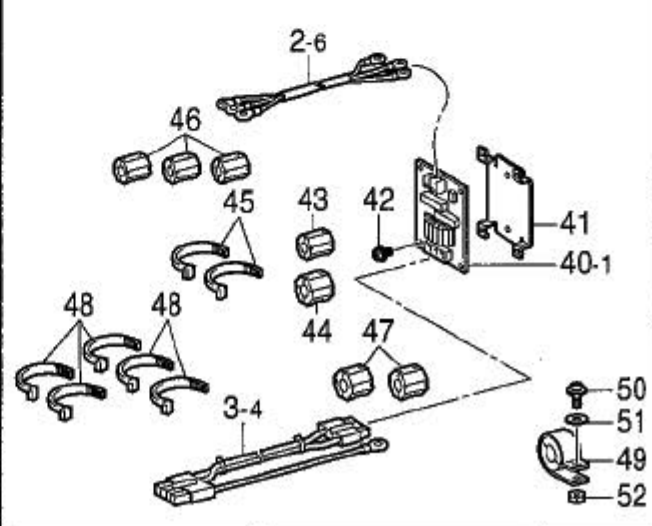


" オプション部品 / OPTION PARTS "

< 三相400V / For "3-Phase 400V AC" >

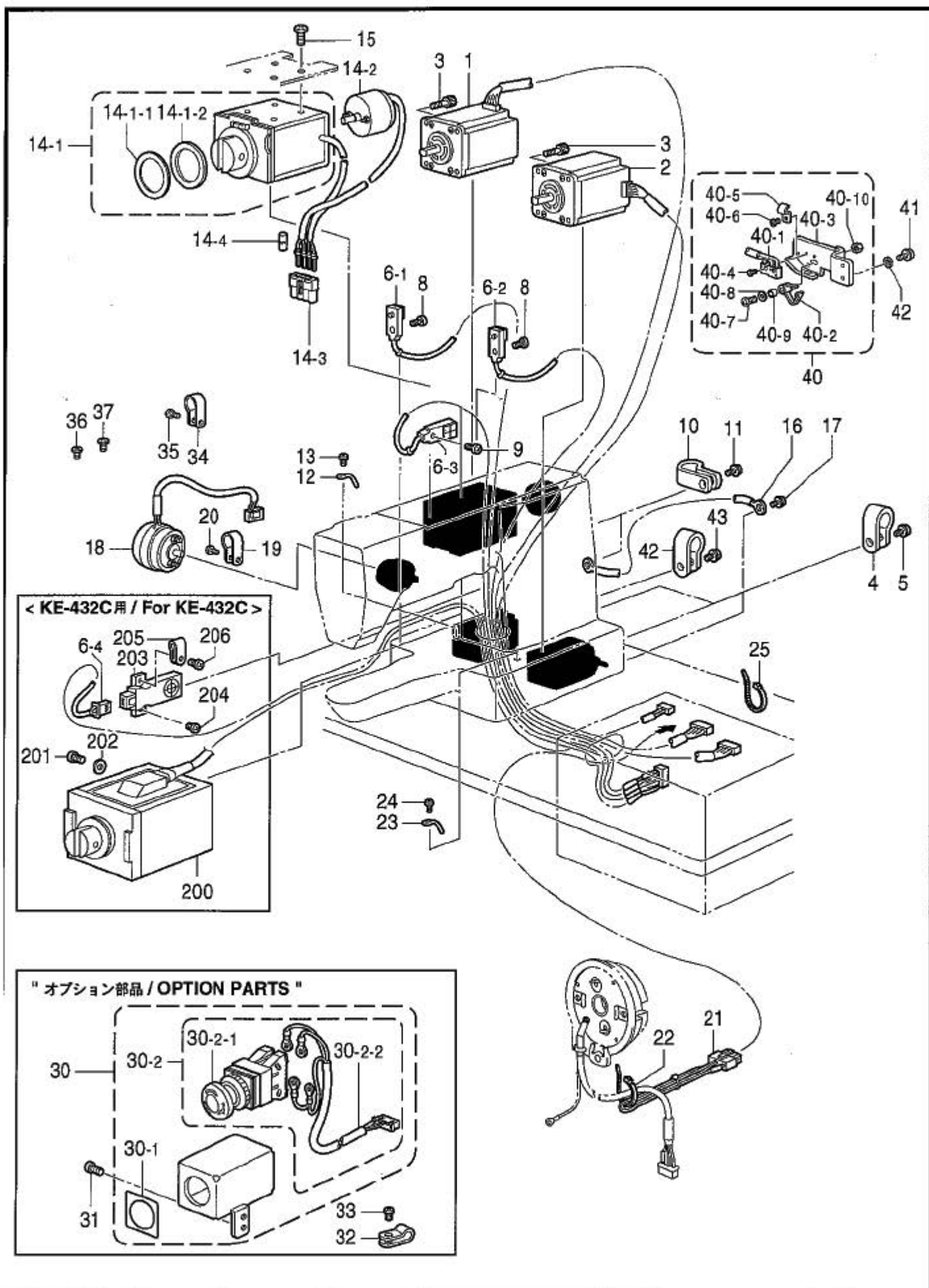


< 単相230V / For "1-Phase 230V AC" >



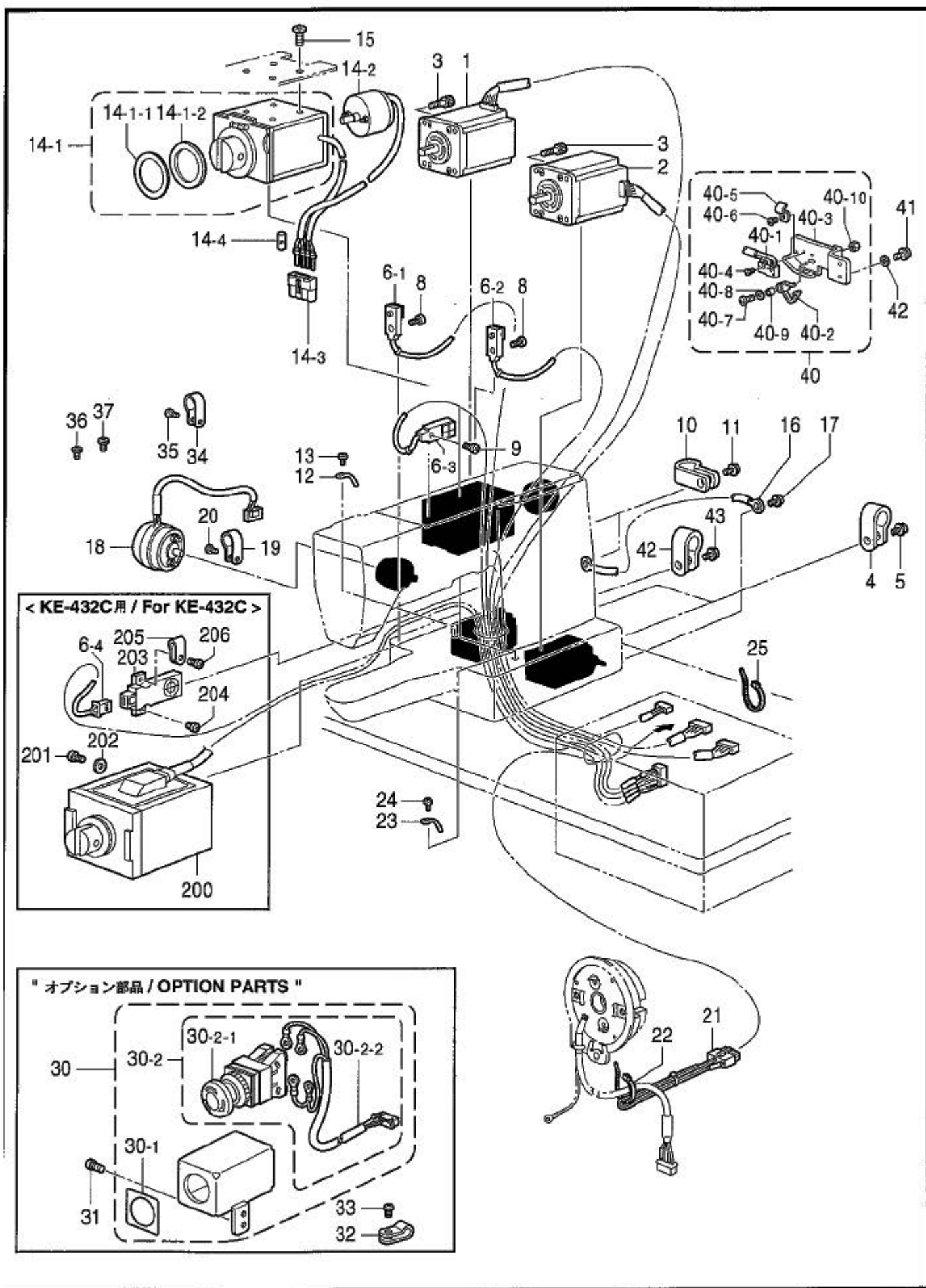
Q2 . コントロールボックス関係 / Control box mechanism

REF.NO	CODE	Q'TY	品名	NAME OF PARTS	RM
3-3	S49475000	1	<単相240V 三相400V、415V、380V用> ハンカトランスC	<For "1-Phse 240V AC 3-Phse 400V, 415V & 380V AC"> CONVERSION TRANSFORMER ASSY, C	
3-3-1	S49476000	1	ハンカトランスC	CONVERSION TRANSFORMER, C	
3-3-2	S38126000	1	ACINコード	AC-IN HARNESS	
3-4	S43201000	1	" オプション部品 " <単相230V用> ACINコードF	" OPTION PARTS " <For "1-Phse 230V AC"> AC-IN HARNESS, F	
4	018061436	4	<単相200V, 220V, 230V以外> アナホルト6X14	<Except for "200V, 220V & 230V AC"> BOLT, SOCKET M6X14	
5	025060236	8	ヒラサガネチユウ6	WASHER, PLAIN M 6	
6	021060106	4	1シユナツト6	NUT, 1 M6	
7	028060246	4	ハネサガネ2-6	WASHER, SPRING 2-6	
40	S40635001	1	" オプション部品 " <三相400V用> ノイズフィルタ430Eケミ	" OPTION PARTS " <For "3-Phse 400V AC"> NOISE FILTER ASSY, 430E	
40-1	S40616001	1	<単相230V用> ノイズフィルタEMCケミ	<For "1-Phse 230V AC"> NOISE FILTER ASSY, EMC	
41	S40620000	1	<単相230V, 三相400V用> キハントリツケイタ	<For "1-Phse 230V AC & 3-Phse 400V AC"> PCB SETTING PLATE	
42	0A4400605	6	ナハサクミ4X6DA	SCREW, PAN (S/P WASHER) M4X6	
43	S40621000	1	EMICアESD-SR-15	EMI CORE, ESD-SR-15	
44	S40622000	1	EMICアESD-SR-25	EMI CORE, ESD-SR-25	
45	149809000	2	タイラツプル	BEAD BAND, L=200	
46	S40621000	3	EMICアESD-SR-15	EMI CORE, ESD-SR-15	
47	S40622000	2	EMICアESD-SR-25	EMI CORE, ESD-SR-25	
48	149809000	5	タイラツプル	BEAD BAND, L=200	
49	S40623000	1	EMICアTR-40-27	EMI CORE, TR-40-27	
50	0A5401606	1	ナハサクミ4X16DB	SCREW, PAN (S/P WASHER) M4X16	
51	025040236	1	ヒラサガネチユウ4	WASHER, PLAIN M 4	
52	021400106	1	ナツト1シユ4	NUT, 1 M4	



R. 電装品関係 / Power supply equipment mechanism

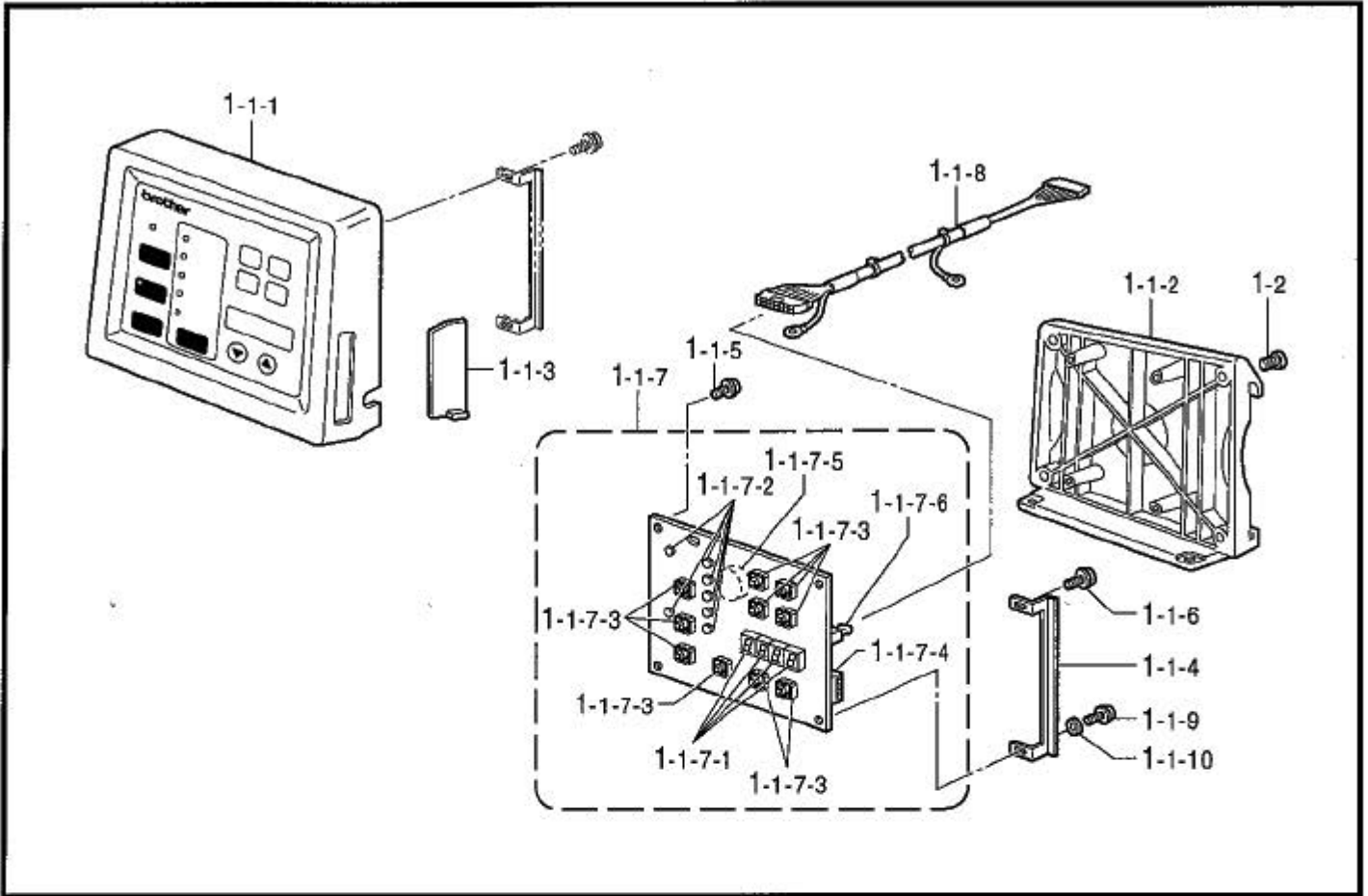
REF.NO	CODE	Q'TY	品名	NAME OF PARTS	RM
			<KE-430C, 431C, 432C用>	<For KE-430C, 431C & 432C>	
1	S38134100	1	パルスモータXクミ	PULSE MOTOR ASSY, X	
2	S38136100	1	パルスモータYクミ	PULSE MOTOR ASSY, Y	
3	018401222	8	アナホルト4X12	BOLT, SOCKET M4X12	
4	552907000	2	コードホルダ#10	CORD HOLDER, 10N	
5	0A5401006	2	ナハコハネヒラ4X10	SCREW, PAN (S/P WASHER) M4X10	
			<KE-430C, 431C用>	<For KE-430C & 431C>	
6	S49463100	1	トウブセンサクミ	HEAD SENSOR ASSY	
6-1	S56167000	1	キンセツセンサGL-N12F	PROXIMITY SENSOR, GL-12NF	
6-2	S56167001	1	キンセツセンサGL-N12F	PROXIMITY SENSOR, GL-12NF	
6-3	S56167003	1	キンセツセンサGL-N12F	PROXIMITY SENSOR, GL-12NF	
			<KE-432C用>	<For KE-432C>	
6	S48581100	1	トウブセンサ432クミ	HEAD SENSOR ASSY, 432	
6-1	S56167000	1	キンセツセンサGL-N12F	PROXIMITY SENSOR, GL-12NF	
6-2	S56167001	1	キンセツセンサGL-N12F	PROXIMITY SENSOR, GL-12NF	
6-3	S56167003	1	キンセツセンサGL-N12F	PROXIMITY SENSOR, GL-12NF	
6-4	S48582000	1	センサハーネス	SENSOR HARNESS	
8	062300806	2	ナハコ3X8	SCREW, PAN M3X8	
9	062300806	1	ナハコ3X8	SCREW, PAN M3X8	
10	552907000	2	コードホルダ#10	CORD HOLDER, 10N	
11	0A5401006	2	ナハコハネヒラ4X10	SCREW, PAN (S/P WASHER) M4X10	
12	152969001	1	コードササエカネ	CORD HOLDER	
13	062670512	1	ナハコ357-40X5	SCREW, PAN SM3.57-40X5	
14-1	S49979400	1	オサエソレノイドクミ	PRESSER SOLENOID ASSY	
14-1-1	S59366000	1	ダンパ1	SHOCK ABSORBER, 1	
14-1-2	S59367000	1	ダンパ2	SHOCK ABSORBER, 2	
14-2	S38144100	1	イトキリソレノイドクミ	THREAD TRIMMER SOLENOID ASSY	
14-3	S38146000	1	コネクタ3191-04R	CONNECTOR :3191-04R	
14-4	S38147000	1	マークチューブ5	MARK TUBE, 5	
15	060501016	4	バインドM5X10	SCREW, BIND M5X10	
16	S38148000	1	アースセン1	GROUND WIRE, 1	
17	0A5400806	1	ナハコサクミ4X8DB	SCREW, PAN (S/P WASHER) M4X8	
18	S49464000	1	イトリソレノイドクミ	THREAD TAKE-UP SOLENOID ASSY	
19	S00480000	3	コードホルダ#5	CORD HOLDER, 5N	
20	060670612	3	バインド357-40X6	SCREW, BIND SM3.57-40X6	
			<KE-430C用>	<For KE-430C>	
21	S49465009	1	ショウキリカコネクタクミ	CONNECTOR ASSY, 430C	
			<KE-431C用>	<For KE-431C>	
21	S49465001	1	ショウキリカコネクタクミ	CONNECTOR ASSY, 431E	
			<KE-432C用>	<For KE-432C>	
21	S49465002	1	ショウキリカコネクタクミ	CONNECTOR ASSY, 432E	
22	228475000	1	ケツソクバンド1.9X8	FASTENING BAND, 1.9X80	
23	117150001	1	コードササエカネ	CORD HOLDER	
24	062670612	1	ナハコ357-40X6	SCREW, PAN SM3.57-40X6	
25	218859001	1	バインダM150	BINDER, M150	
34	S00480000	2	コードホルダ#5	CORD HOLDER, 5N	
35	060670612	2	バインド357-40X6	SCREW, BIND SM3.57-40X6	
36	060670612	1	バインド357-40X6	SCREW, BIND SM3.57-40X6	
37	060400616	1	バインドM4X6	SCREW, BIND M4X6	
			〃 オプション部品 〃	〃 OPTION PARTS 〃	
30	S49934009	1	EMロックSWクミ	EM-LOCK SWITCH ASSY	
30-1	S37057001	1	EMスイッチスペーサ3	EM-SWITCH SPACER, 3	
30-2	S49482000	1	EMロックSWハーネスクミ	EM-LOCK SWITCH & HARNESS ASSY	
30-2-1	S32335100	1	SW-AVS311N	SWITCH :AVS311N	



R . 電装品関係 / Power supply equipment mechanism

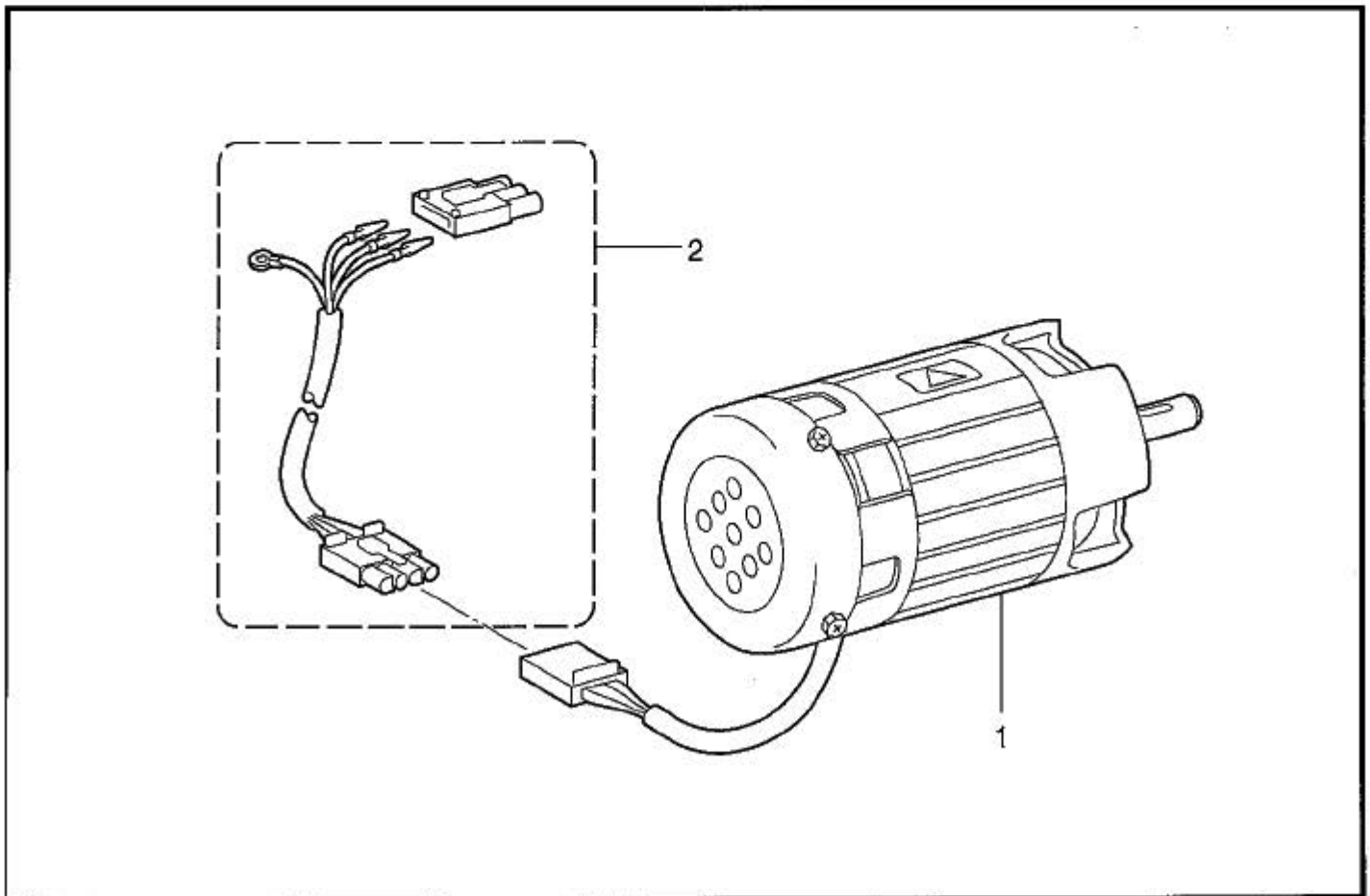
REF.NO	CODE	Q'TY	ヒンメイ	NAME OF PARTS	RM
			“ オプション部品 ”	“ OPTION PARTS ”	
30-2-2	S49466000	1	EMSWハーネス	EM-SWITCH HARNESS	
31	062710812	2	ナヘコ476-32X8	SCREW, PAN SM4.76-32X8	
32	149287000	3	ナイロンクランプ	CORD HOLDER, 7N	
33	060670612	3	バインド357-40X6	SCREW, BIND SM3.57-40X6	
40	S55629101	1	トウブスイッチクミ	HEAD SEITCH ASSY	
40-1	S55630001	1	マイクロスイッチクミ	MICRO SWITCH ASSY	
40-2	S38744101	1	スイッチイタハネ	SWITCH PLATE SPRING	
40-3	S55632001	1	スイッチダイ	SWITCH BRACKET	
40-4	062020806	2	ナヘコ2X8	SCREW, PAN M2X8	
40-5	140647101	1	コートオサエ	CORD HOLDER	
40-6	062400616	1	ナヘコM4X6	SCREW, PAN M4X6	
40-7	062401216	1	ナヘコM4X12	SCREW, PAN M4X12	
40-8	026040236	1	ヒラサガネミカキ4	WASHER, PLAIN 4	
40-9	154514001	1	スパーサー	SPACER	
40-10	021400106	1	ナツト1シユ4	NUT, 1 M4	
41	0A5401006	2	ナヘコハネヒラ4X10	SCREW, PAN (S/P WASHER) M4X10	
42	552907000	1	コートホルダ#10	CORD HOLDER, 10N	
43	0A5401006	1	ナヘコハネヒラ4X10	SCREW, PAN (S/P WASHER) M4X10	
			<KE-432C用>	<For KE-432C>	
200	S48583001	1	オサエカイソレノイトクミ	SOLENOID ASSY	
201	062501212	4	ナヘコ5X12	SCREW, PAN M5X12	
202	025050232	4	ヒラサガネチユ5	WASHER, PLAIN M 5	
203	S36048000	1	キンセツセンサE2R	PROXIMITY SENSOR, E2R	
204	062300612	1	ナヘコ3X6	SCREW, PAN M3X6	
205	S10243000	1	ナイロンクランプNK-3N	CORD HOLDER, NK-3N	
206	062300812	1	ナヘコ3X8	SCREW, PAN M3X8	

S. 操作パネル関係 / Operation panel mechanism



118-V30-530

T. 動力台関係 / Power table



118-V30-652

S . 操作パネル関係 / Operation panel mechanism

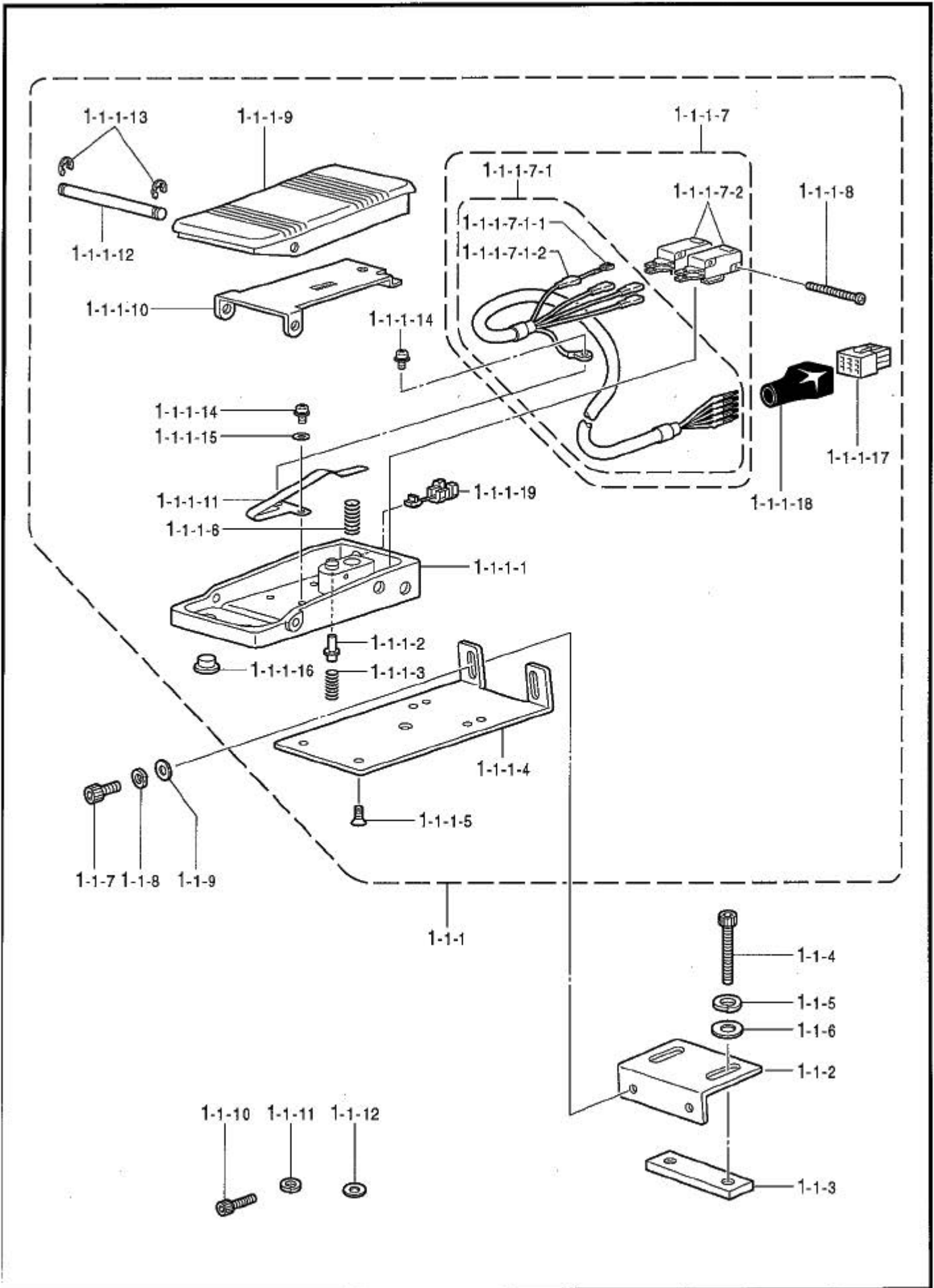
REF.NO	CODE	Q'TY	品名	NAME OF PARTS	RM
1	S55889001	1	ソウサパネルソウタミ	OPERATION PANEL UNIT	
1-1	S55890001	1	ソウサパネルIMタミ	OPERATION PANEL ASSY, IM	
1-1-1	S55891000	1	マエフレームIMタミ	FRONT FRAME ASSY, IM	
1-1-2	S52091000	1	ウシロフレームタミ	REAR FRAME ASSY	
1-1-3	S49495000	1	パネルヨコカバー	PANEL SIDE COVER	
1-1-4	S49496001	1	パネルヨコカバーガイド	PANEL SIDE COVER GUIDE	
1-1-5	087310815	2	カツプBタイト3X8	TAPTITE, CUP B M3X8	
1-1-6	0A4400805	1	ナヘサタタミ4X8DA	SCREW, PAN (S/P WASHER) M4X8	
1-1-7-1	S49497001	1	パネルキハタタミ	PANEL PCB ASSY	
1-1-7-2	S29023000	4	LEDGL9P040	LED :GL9P040	
1-1-7-3	S46703000	7	LEDPG5307S	LED :PG5307S	
1-1-7-4	S48579000	10	SWB3F-4050	SWITCH :B3F-4050	
1-1-7-5	U34870001	1	DIPSW KSP08	DIP SWITCH:KSP08	
1-1-7-6	S30280000	1	ブザー-PKB24SPC3	BUZZER :PKB24SPC36	
1-1-7-7	UL0025000	1	コネクタ3429-6002S	CONNECTOR:3429-6002SC	
1-1-8	S49510000	1	パネルケーブルタミ	PANEL HARNESS ASSY	
1-1-9	087311015	2	カツプBタイト3X10	TAPTITE, CUP B M3X10	
1-1-10	XA2220050	2	キハタオサエ	PCB HOLDER	
1-2	062300806	4	ナヘコ3X8	SCREW, PAN M3X8	

118-V30-530

T . 動力台関係 / Power table

REF.NO	CODE	Q'TY	品名	NAME OF PARTS	RM
1	J80868001	1	CIMモータ430タミ	CIM MOTOR ASSY, 430	
2	S53055100	1	IMハーネスタミ	HARNESS ASSY, IM	

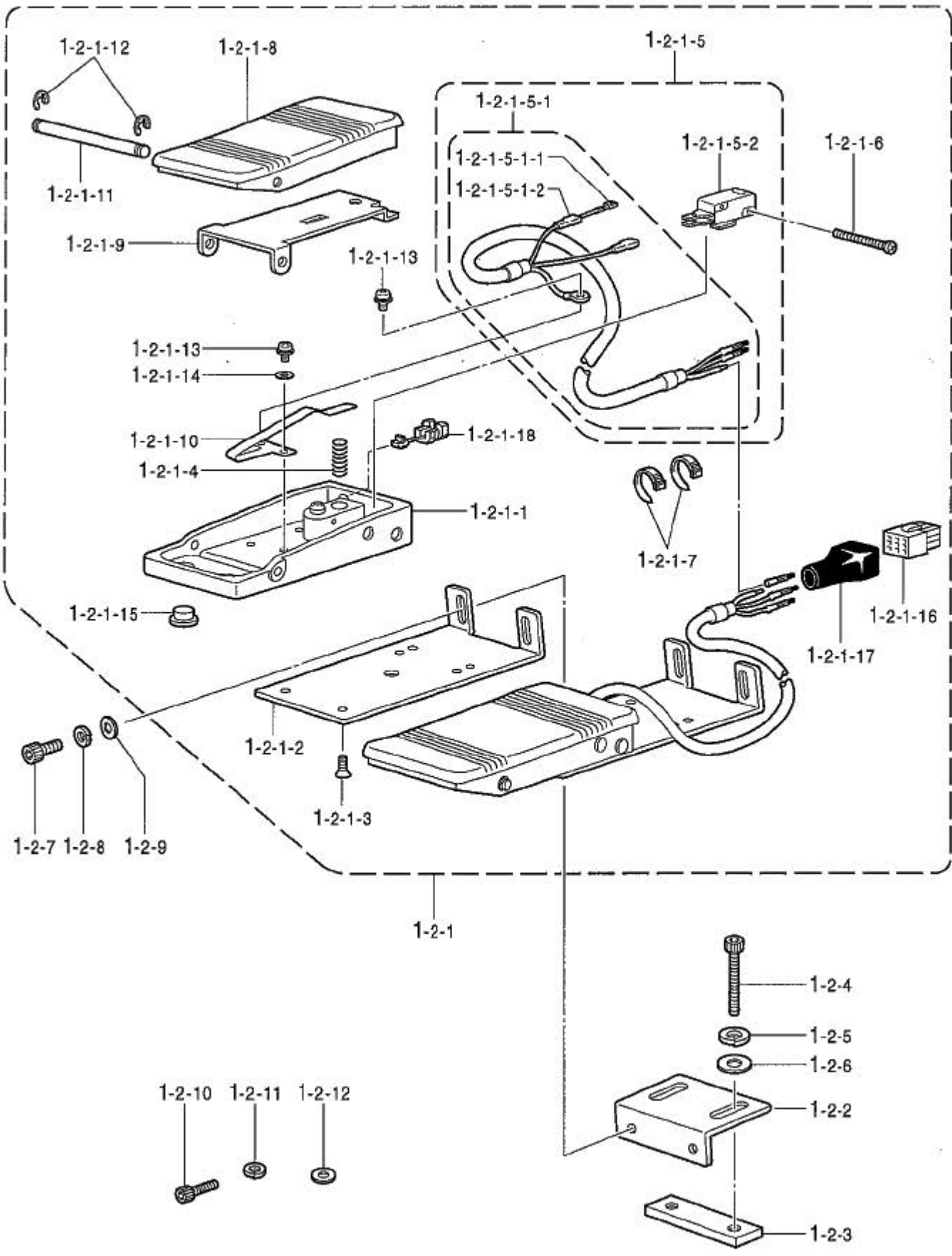
118-V30-652



U1 . 踏板関係 / Foot switch pedal mechanism

REF.NO	CODE	Q'TY	品名	NAME OF PARTS	RM
1-1	S49667101	1	2段階フットSWセット	2-STEP FOOT SWITCH SET	
1-1-1	S49668101	1	2段階フットSWクミ	2-STEP FOOT SWITCH ASSY	
1-1-1-1	S49669100	1	フットペダルダイクミ	FOOT PEDAL BASE ASSY	
1-1-1-2	S49672001	1	2段階SWピン	2-STEP SWITCH PIN	
1-1-1-3	S38168001	1	アツシユクハネ	SPRING, COMPRESSION 10X30	
1-1-1-4	S38169201	1	フットSWシジイタB	FOOT SWITCH SUPPORT PLATE, B	
1-1-1-5	004400603	2	+サラコネシ4X6	SCREW, FLAT M4X6	
1-1-1-6	S38170001	1	フットペダルハネ	FOOT PEDAL SPRING	
1-1-1-7	S54648000	1	フットSWハーネスクミ	FOOT SWITCH HARNESS ASSY	
1-1-1-7-1	S54646000	1	フットSWハーネス	FOOT SWITCH HARNESS	
1-1-1-7-1-1	S54644000	2	サシコミタンシメス	TERMINAL, FEMALE	
1-1-1-7-1-2	S54645000	2	ゼツエンカバー	INSULATION COVER	
1-1-1-7-2	S36260000	2	スイッチVXピンボタン	MICRO SWITCH, VX :PIN BUTTON	
1-1-1-8	062302506	2	ナベコ3X25	SCREW, PAN M3X25	
1-1-1-9	S51451000	1	フットペダル	FOOT PEDAL	
1-1-1-10	S49673000	1	ペダルホコイタ	PEDAL PROTECTION PLATE	
1-1-1-11	S49674001	1	スイッチオサエハネ	SWITCH PRESSER SPRING	
1-1-1-12	S38177001	1	フットペダルシク	FOOT PEDAL SHAFT	
1-1-1-13	048050346	2	トメワE5	RETAINING RING, E5	
1-1-1-14	052400606	2	ナベコハネヒラ4X6	SCREW, PAN (S/P WASHER) M4X6	
1-1-1-15	025040236	1	ヒラサガネチユウ4	WASHER, PLAIN M 4	
1-1-1-16	117936001	4	ゴムセン9.4	RUBBER CAP, 9.4	
1-1-1-17	S38180000	1	コネクタ172169-1	CONNECTOR :172169-1	
1-1-1-18	S36682000	1	コネクタキャップ	CONNECTOR CAP	
1-1-1-19	S46694000	1	コードブッシュKR61A	CORD BUSH :KR61A	
1-1-2	S38178101	1	フットSWシジイタA	FOOT SWITCH SUPPORT PLATE, A	
1-1-3	S38179101	1	フットSWシジイタC	FOOT SWITCH SUPPORT PLATE, C	
1-1-4	018082536	2	アナホルト8X25	BOLT, SOCKET M8X25	
1-1-5	028080246	2	ハネサガネ2-8	WASHER, SPRING 2-8	
1-1-6	025080236	2	ヒラサガネチユウ8	WASHER, PLAIN M 8	
1-1-7	018501036	2	アナホルト5X10	BOLT, SOCKET M5X10	
1-1-8	028050246	2	ハネサガネ2-5	WASHER, SPRING 2-5	
1-1-9	025050236	2	ヒラサガネチユウ5	WASHER, PLAIN M 5	
1-1-10	018401236	2	アナホルト4X12	BOLT, SOCKET M4X12	
1-1-11	028040246	2	ハネサガネ2-4	WASHER, SPRING 2-4	
1-1-12	025040236	2	ヒラサガネチユウ4	WASHER, PLAIN M 4	

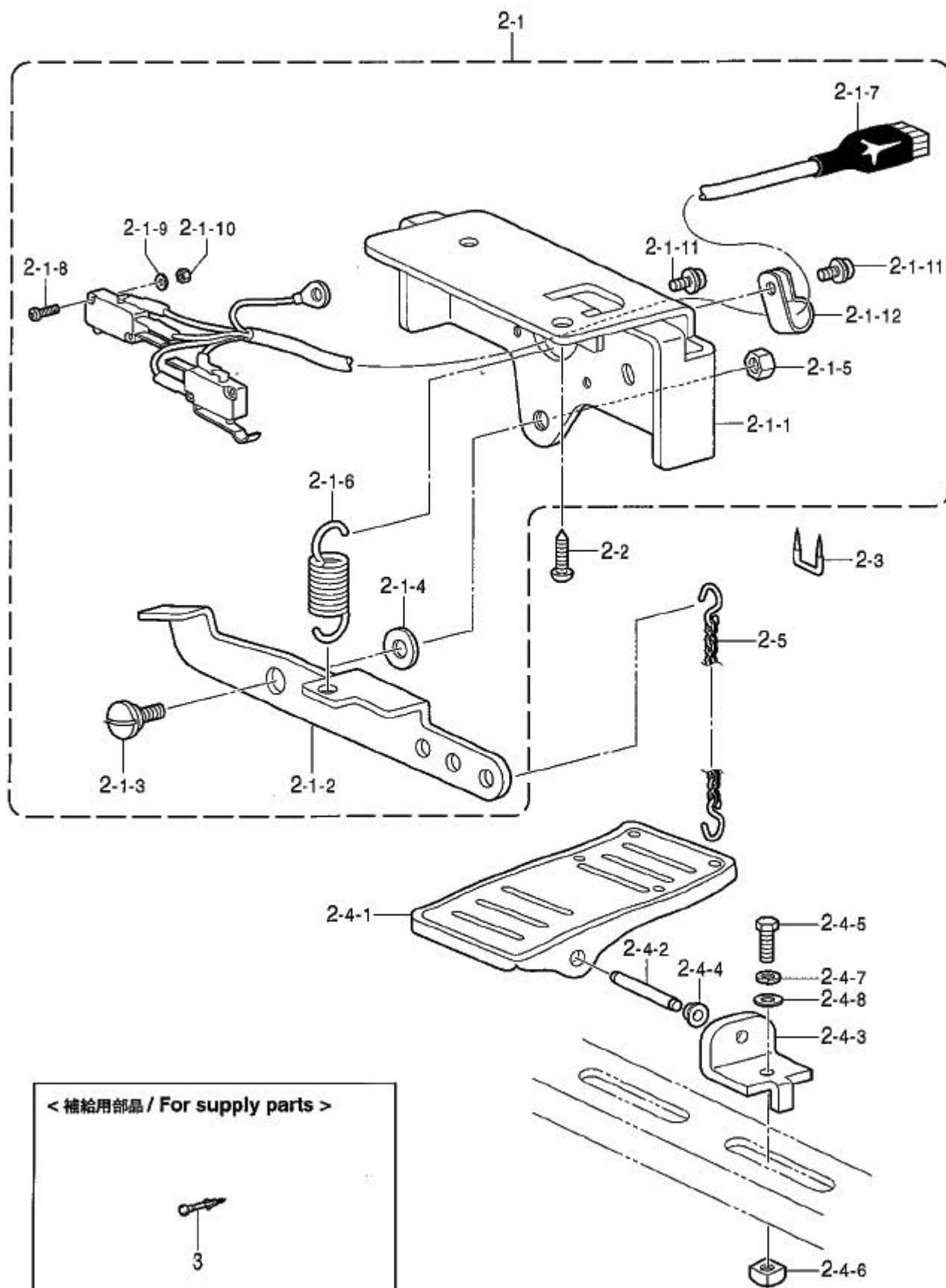
" オプション部品 / OPTION PARTS "



U2 . 踏板関係 (オプション部品) / Foot switch pedal mechanism (Option parts)

REF.NO	CODE	Q'TY	ヒンメイ	NAME OF PARTS	RM
1-2	S49675101	1	2レンペダルセット	2-PEDAL FOOT SWITCH SET	
1-2-1	S49676101	1	2レンペダルクミ	2-PEDAL FOOT SWITCH ASSY	
1-2-1-1	S49669100	2	フットペダルダイクミ	FOOT PEDAL BASE ASSY	
1-2-1-2	S38169201	2	フットSWシジイタB	FOOT SWITCH SUPPORT PLATE, B	
1-2-1-3	004400603	4	+サラコネシ4X6	SCREW, FLAT M4X6	
1-2-1-4	S38170001	2	フットペダルバネ	FOOT PEDAL SPRING	
1-2-1-5	S54649000	1	2レンフットSWハーネスクミ	2-PEDAL FOOT SW HARNESS ASSY	
1-2-1-5-1	S54647000	2	2レンフットSWハーネス	2-PEDAL FOOT SWITCH HARNESS	
1-2-1-5-1-1	S54644000	4	サシコミタンシメス	TERMINAL, FEMALE	
1-2-1-5-1-2	S54645000	4	ゼツエンカバー	INSULATION COVER	
1-2-1-5-2	S36260000	2	スイッチVXヒンボタン	MICRO SWITCH, VX :PIN BUTTON	
1-2-1-6	062301205	4	ナベコ3X12	SCREW, PAN M3X12	
1-2-1-7	228475000	8	ケツツクバンド1.9X8	FASTENING BAND, 1.9X80	
1-2-1-8	S51451000	2	フットペダル	FOOT PEDAL	
1-2-1-9	S49673000	2	ペダルホコイタ	PEDAL PROTECTION PLATE	
1-2-1-10	S49674001	2	スイッチオサエバネ	SWITCH PRESSER SPRING	
1-2-1-11	S38177001	2	フットペダルシク	FOOT PEDAL SHAFT	
1-2-1-12	048050346	4	トメワE5	RETAINING RING, E5	
1-2-1-13	052400606	4	ナベコハネヒラ4X6	SCREW, PAN (S/P WASHER) M4X6	
1-2-1-14	025040236	2	ヒラサガネチユウ4	WASHER, PLAIN M 4	
1-2-1-15	117936001	8	ゴムセン9.4	RUBBER CAP, 9.4	
1-2-1-16	S38180000	1	コネクタ172169-1	CONNECTOR :172169-1	
1-2-1-17	S38060000	1	コネクタキャップ18X19	CONNECTOR CAP, 18X19	
1-2-1-18	S46694000	2	コードブッシュKR61A	CORD BUSH :KR61A	
1-2-2	S38178101	2	フットSWシジイタA	FOOT SWITCH SUPPORT PLATE, A	
1-2-3	S38179101	2	フットSWシジイタC	FOOT SWITCH SUPPORT PLATE, C	
1-2-4	018082536	4	アナホルト8X25	BOLT, SOCKET M8X25	
1-2-5	028080246	4	バネサガネ2-8	WASHER, SPRING 2-8	
1-2-6	025080236	4	ヒラサガネチユウ8	WASHER, PLAIN M 8	
1-2-7	018501036	4	アナホルト5X10	BOLT, SOCKET M5X10	
1-2-8	028050246	4	バネサガネ2-5	WASHER, SPRING 2-5	
1-2-9	025050236	4	ヒラサガネチユウ5	WASHER, PLAIN M 5	
1-2-10	018401236	4	アナホルト4X12	BOLT, SOCKET M4X12	
1-2-11	028040246	4	バネサガネ2-4	WASHER, SPRING 2-4	
1-2-12	025040236	4	ヒラサガネチユウ4	WASHER, PLAIN M 4	

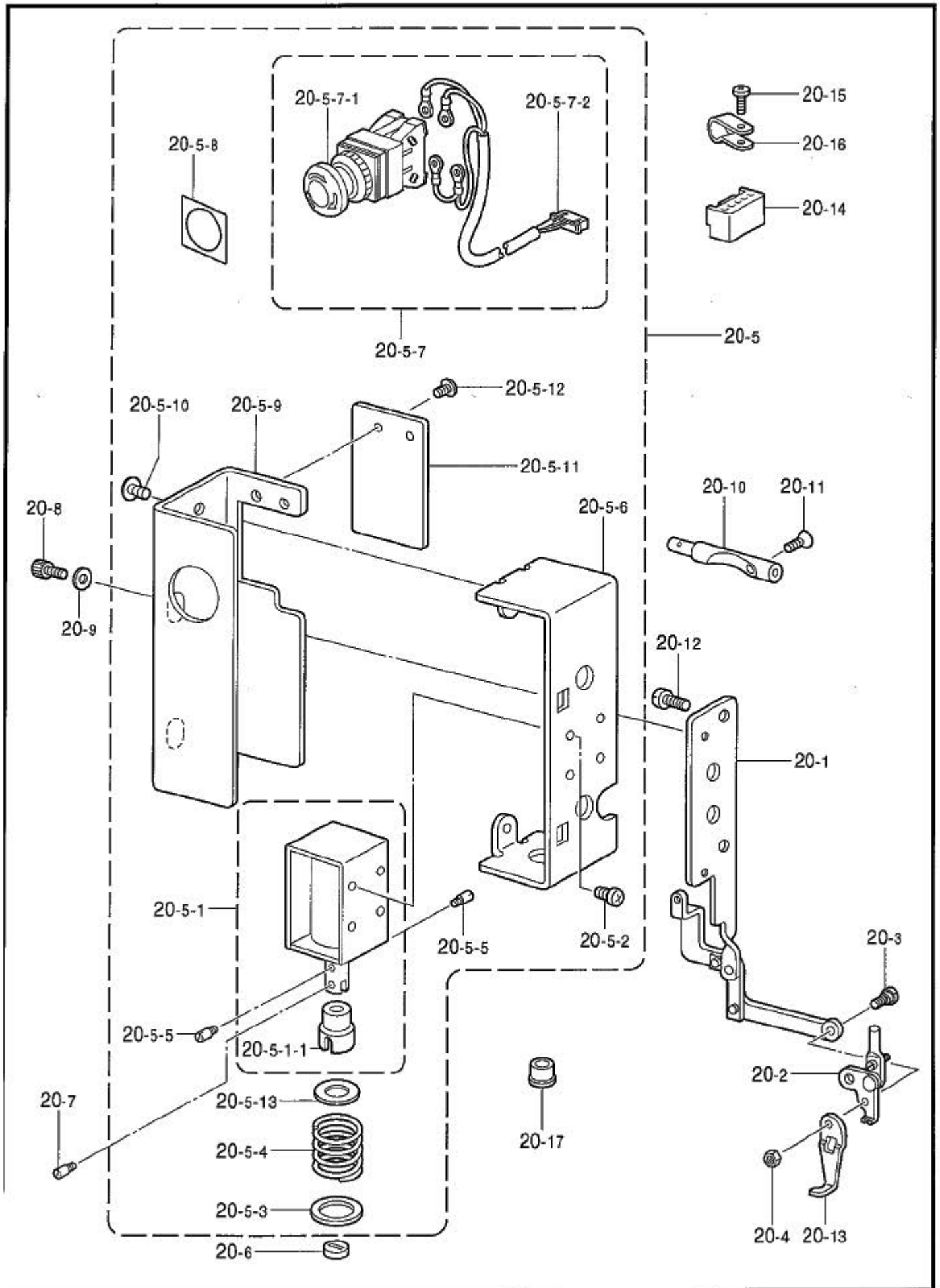
" オプション部品 / OPTION PARTS "



U3 . 踏板関係 (オプション部品) / Foot switch pedal mechanism (Option parts)

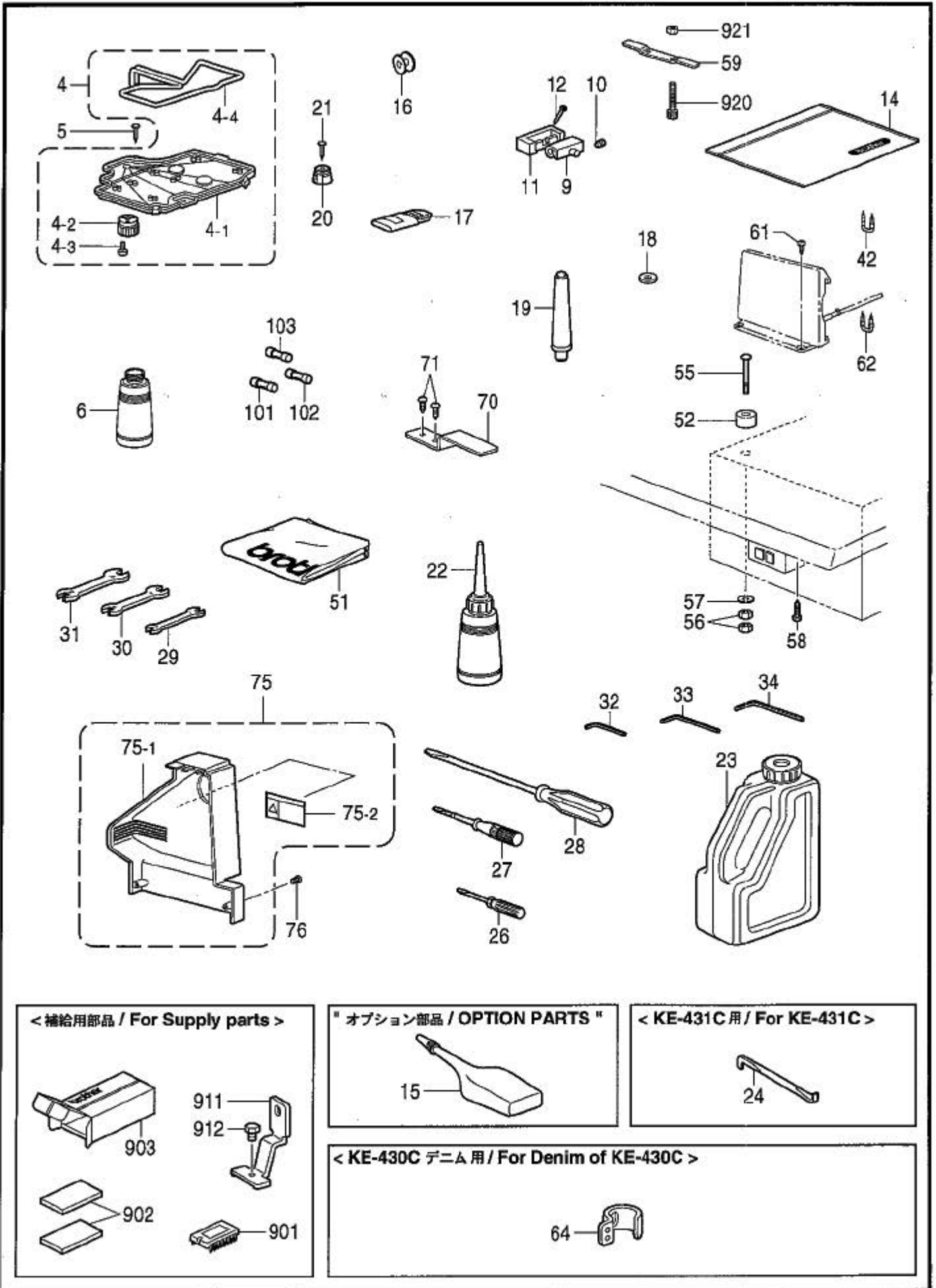
REF.NO	CODE	QTY	ヒンメイ	NAME OF PARTS	RM
2	S46131001	1	2ダンフットSWセットOP	2-STEP FOOT SWITCH SET, OP	
2-1	S46132001	1	2ダンフットSW組みOP	2-STEP FOOT SWITCH ASSY, OP	
2-1-1	S46133001	1	SWササエダイ	SWITCH BRACKET	
2-1-2	S46134001	1	フットSWレバー	FOOT SWITCH LEVER	
2-1-3	148904001	1	ダンネジ7.94	SHOULDER SCREW, SM7.94	
2-1-4	025080236	1	ヒラサガネチユウ8	WASHER, PLAIN M 8	
2-1-5	101268002	1	ナット7.94	NUT, SM7.94	
2-1-6	S46135001	1	フットSWハネ	FOOT SWITCH SPRING	
2-1-7	S46136000	1	フットSWハーネス組みOP	FOOT SWITCH HARNESS ASSY, OP	
2-1-8	UD2390001	4	ナハセムス3X20DA	SCREW, PAN (S/P WASHER) M3X20	
2-1-9	025030236	2	ヒラサガネチユウ3	WASHER, PLAIN M 3	
2-1-10	021300206	2	2シユナット3	NUT, 2 M3	
2-1-11	052400806	2	ナハコハネヒラ4X8	SCREW, PAN (S/P WASHER) M4X8	
2-1-12	S00480000	1	コードホルダ#5	CORD HOLDER, 5N	
2-2	100666002	2	マルモクネシ5.5X20	WOOD SCREW, ROUND M5.5X20	
2-3	200190001	3	ステツブル	STAPLE	
2-4	S01603009	1	オサエアケフミイタ	TREADLE ASSY	
2-4-1	S01199003	1	オサエアケフミイタ	TREADLE PEDAL	
2-4-2	133188001	1	オサエアケフミイタシク	TREADLE SHAFT	
2-4-3	119707003	2	フミイタシクウケ	TREADLE SHAFT BRACKET	
2-4-4	119708001	2	フミイタシクウケカラー	TREADLE BUSHING COLLAR	
2-4-5	017082206	2	ボルト8X22	BOLT, M8X22	
2-4-6	116694001	2	4かクナット8	NUT, SQUARE M8	
2-4-7	028080240	2	ハネサガネ2-8	WASHER, SPRING 2-8	
2-4-8	025080236	2	ヒラサガネチユウ8	WASHER, PLAIN M 8	
2-5	142656001	1	クサリケ	CHAIN ASSY	
			<補給用部品>	<For supply parts>	
3	S49443000	1	コンタクト170364-1	CONTACT :170364-1	

V. 付属装置関係(オプション部品) / Attachment set (Option parts)



V. 付属装置関係 (オプション部品) / Attachment set (Option parts)

REF.NO	CODE	Q'TY	品名	NAME OF PARTS	RM
20	S49615009	1	ソールワイパーギ	SOL. TYPE THREAD WIPER ASSY	
20-1	S41656001	1	イトハラレンカクギ	TR-WIPER CONNECTING ROD ASSY	
20-2	S44600001	1	ワイパーウデギ	THREAD WIPER ARM ASSY	
20-3	153112001	1	ダンネジ3.57	SHOULDER SCREW, SM3.57	
20-4	021670202	1	ナット2シユ3.57	NUT, 2 SM3.57	
20-5	S49616009	1	ソレノイドボックスギ	SOLENOID BOX ASSY	
20-5-1	S49619001	1	イトハラソレノイドギ	THREAD WIPER SOLENOID ASSY	
20-5-1-1	S41204050	1	プランジヤゴム	PLUNGER RUBBER	
20-5-2	062300612	4	ナヘコ3X6	SCREW, PAN M3X6	
20-5-3	S41205001	1	ヒラサガネ	WASHER, FLAIN	
20-5-4	S41206001	1	イトハライハネ	THREAD WIPER SPRING	
20-5-5	S25456001	2	プランジヤピン	PLUNGER PIN	
20-5-6	S42017109	1	Wソレノイドトリツケイタ	W-SOLENOID SETTING PLATE	
20-5-7	S49482000	1	EMロックSWハーネスギ	EM-LOCK SWITCH & HARNESS ASSY	
20-5-7-1	S32335000	1	SW-AVS311N	SWITCH :AVS311N	
20-5-7-2	S49466000	1	EMSWハーネス	EM-SWITCH HARNESS	
20-5-8	S37057001	1	EMスイッチスペーサ3	EM-SWITCH SPACER, 3	
20-5-9	S42018109	1	Wソレノイドカバー	WIPER SOLENOID COVER	
20-5-10	008400604	2	トラスコ4X6	SCREW, TRUSS M4X6	
20-5-11	S37806109	1	ソレノイドカバー-E7タ	SOLENOID COVER LID, E	
20-5-12	008400604	2	トラスコ4X6	SCREW, TRUSS M4X6	
20-5-13	115007001	1	ザガネ	WASHER, FLAIN 13	
20-6	S41207000	1	スペーサゴム	SPACER RUBBER	
20-7	S25456001	1	プランジヤピン	PLUNGER PIN	
20-8	018400632	2	アナボルト4X6	BOLT, SOCKET M4X6	
20-9	100645003	2	ザガネ	WASHER	
20-10	S41657001	1	イトユルメロツトDW	TENSION RELEASE ROD, DW	
20-11	061350616	1	サラコ35X6	SCREW, FLAT M3.5X6	
20-12	062680812	2	ナヘコ437-40X8	SCREW, PAN SM4.37-40X8	
20-13	156206001	1	ワイパー-A	THREAD WIPER, A	
20-14	S49947000	1	コネクタVHR-5N	CONNECTOR:VHR-5N	
20-15	060670612	3	バインド357-40X6	SCREW, BIND SM3.57-40X6	
20-16	149287000	3	ナイロンクラブ	CORD HOLDER, 7N	
20-17	104449001	1	ゴムセン15.5	RUBBER CAP, 15.5	



Z1 . 付属品関係 / Accessories

REF.NO	CODE	QTY	品名	NAME OF PARTS	RM
4	S38039209	1	オイルパン	OIL PAN ASSY	
4-1	S38040209	1	オイルパン	OIL PAN	
4-2	154467001	1	ハイユキヤツブ	DUST OILER	
4-3	037301215	2	Vナベタツピン3X12	TAPPING SCREW, PAN V M3X12	
4-4	S18093100	1	クモ4X4	WICK, 4X4 L=1100	
5	109714000	5	クキ	NAIL	
6	114486002	1	ホリオイラータイ	OILER	
9	143882001	2	トウブヒンジ	HEAD HINGE	
10	014760622	2	アナトメシ5.95	SET SCREW, SOCKET SM5.95	
11	S49603000	2	トウブヒンジウケゴム	RUBBER CUSHION	
12	109714000	4	クキ	NAIL	
14	122991001	1	フックヒンホリフクロ	ACCESSORY BAG	
16	*	3	ホビン	BOBBIN	
17	*	1	ハリ4コイリクミ	NEEDLE 4 PIECE ASSY	
18	S10208001	1	イウハカンザ	<t=0.4> MOVABLE KNIFE SPACER	<t=0.4>
18	S10208002	1	イウハカンザ	<t=0.5> MOVABLE KNIFE SPACER	<t=0.5>
18	S10208003	1	イウハカンザ	<t=0.6> MOVABLE KNIFE SPACER	<t=0.6>
19	S38045109	1	マクラクミ	HEAD REST ASSY	
20	S49604000	2	トウブウケゴム	RUBBER CUSHION	
21	109714000	2	クキ	NAIL	
22	114483002	1	ホリオイラー	OILER ASSY	
23	S55663001	1	オイルタンク	OIL TANK ASSY	
24	S08170001	1	<KE-431C用> Zカネシマワシ	<For KE-431C> SCREW-DRIVER, Z-TYPE	
26	142443001	1	ネジマワシ1.9X52	SCREW-DRIVER, 1.9X52	
27	118837001	1	ネジマワシ3.4X70	SCREW-DRIVER, 3.4X70	
28	101572101	1	ネジマワシ5.5X190	SCREW-DRIVER, 5.5X190	
29	107779001	1	スパナ6X7	WRENCH, 6X7	
30	100887001	1	スパナ8X9	WRENCH, 8X9	
31	107780001	1	スパナ10X12	WRENCH, 10X12	
33	142721001	1	6カクホウスパナ3	HEXAGONAL WRENCH, 3	
34	118064001	1	6カクホウスパナ4	HEXAGONAL WRENCH, 4	
42	200190001	5	ステツブル	STAPLE	
51	144226001	1	トウブカバー	HEAD COVER	
52	S33006001	4	<コントロールBox取付用> モータスペーサ	<Setting the control box> MOTOR SPACER	
55	133740006	4	カクネホルト6X70	BOLT, SQUARE M6X70	
56	021060106	8	1シユナツト6	NUT, 1 M6	
57	025060336	4	ヒラサガネダイ6	WASHER, PLAIN L 6	
58	032461806	2	<電源SW取付用> +マルモクネシ4.5X16	<Setting the power switch> WOOD SCREW, ROUND M4.5X16	
59	S38044001	1	ヒンジオサエ	HINGE PRESSER	
61	031412506	4	マルモクネシ4.1X25	WOOD SCREW, ROUND M4.1X25	
62	200190001	3	ステツブル	STAPLE	
64	S41222101	1	<KE-430Cデニム用> ハリホウイトアンナイB	<For Denim of KE-430C> NEEDLE BAR THREAD GUIDE, B	
70	S55633001	1	スイッチオシイタ	SWITCHING PLATE	
71	032422003	2	+マルモクネシ4.1X20	WOOD SCREW, ROUND M4.1X20	

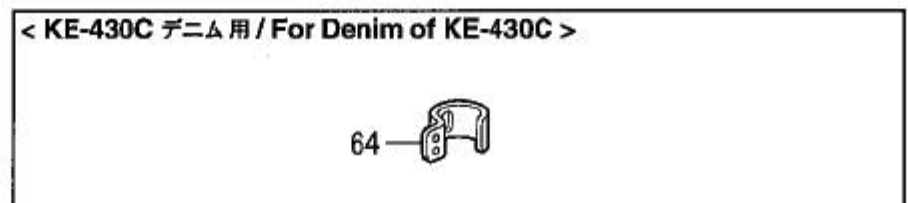
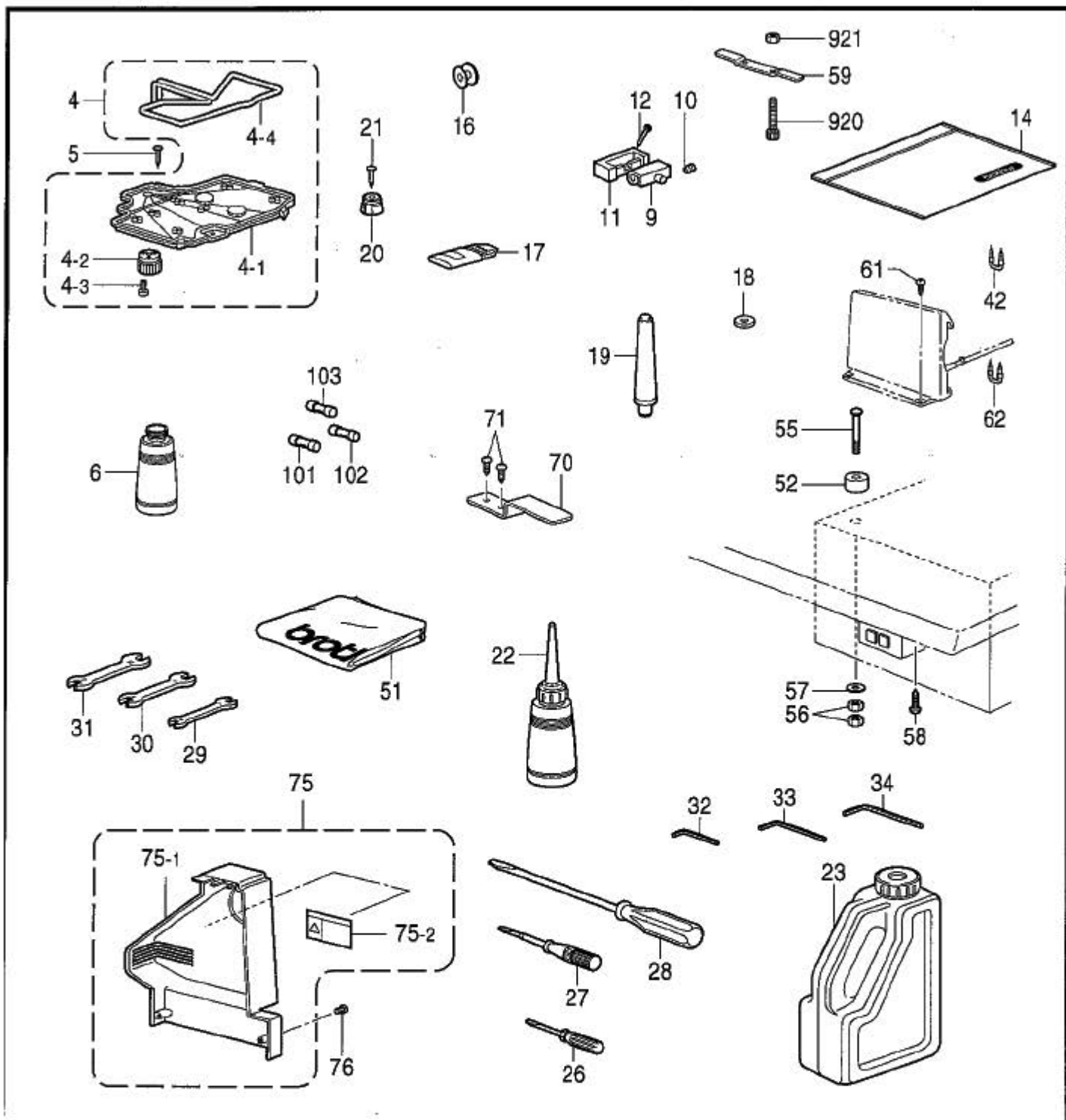
118-V30-910

64

付属品の明細は変更することがあります。

The details of included accessories are subject to change.

From the library of: Superior Sewing Machine & Supply LLC



Z1 . 付属品関係 / Accessories

REF.NO	CODE	Q'TY	品名	NAME OF PARTS	RM
			<国内用>	<For Japan only>	
75	S55311001	1	ベルトカバーIMクミ		
75-1	S51097000	1	ベルトカバーIM		
75-2	S38350001	1	ソウサチユウイラベル.ワ		
			<輸出用>	<For Export>	
75	S55311002	1	ベルトカバーIMクミ	BELT COVER ASSY, IM	
75-1	S51097000	1	ベルトカバーIM	BELT COVER, IM	
75-2	S38349001	1	ソウサチユウイラベル.エイ	LABEL, OPERATION ENG.	
76	062401006	2	ナベコ4X10	SCREW, PAN M4X10	
101	S08030000	1	ヒューズ5AFB	FUSE, 5A :FB	
102	153242000	1	ヒューズ6A	FUSE, 6A	
103	S48580000	1	GFUSE7AFB	FUSE, 7A :FB	
920	018405032	2	アナホルト4X50	BOLT, SOCKET M4X50	
921	021400102	2	ナット1シユ4	NUT, 1 M4	
			“ オプション部品 ”	“ OPTION PARTS ”	
15	S06706001	1	シリコンオイル	SILICONE OIL	
			“ 補給用部品 ”	“ For supply parts ”	
901	UA4817000	1	MOSLSI27C2001	EPROM:27C2001	
902	S60400000	2	導電性パッド30X50	CONDUCTIVE PAD, 30X50	
903	S60711001	1	PROM 1イレハコ	PROM CARTON BOX	
			<エリア30X10mm用>	<For Area “30X10mm”>	
911	156006001	2	オサエアシ	WORK CLAMP, U	
912	017680512	2	ホルト4.37X5	BOLT, SM4.37X5	

118-V30-910

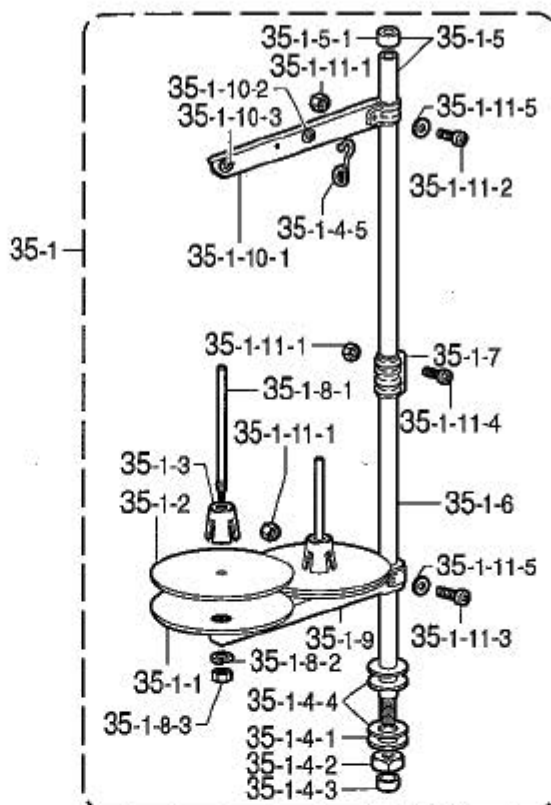
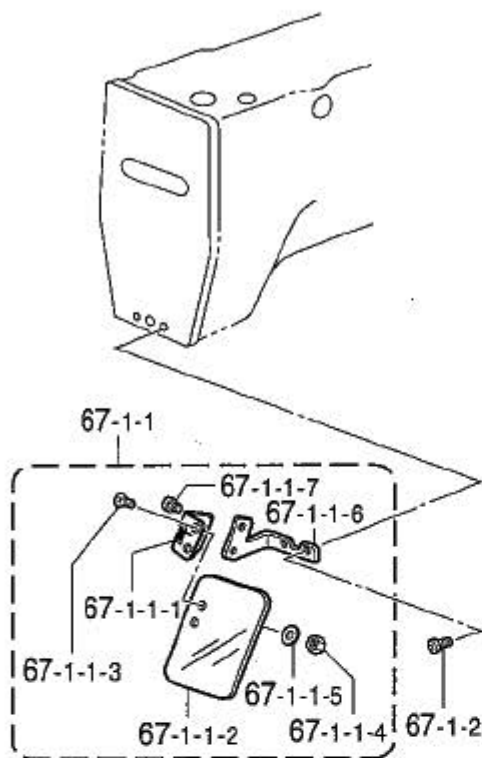
66

付属品の明細は変更することがあります。

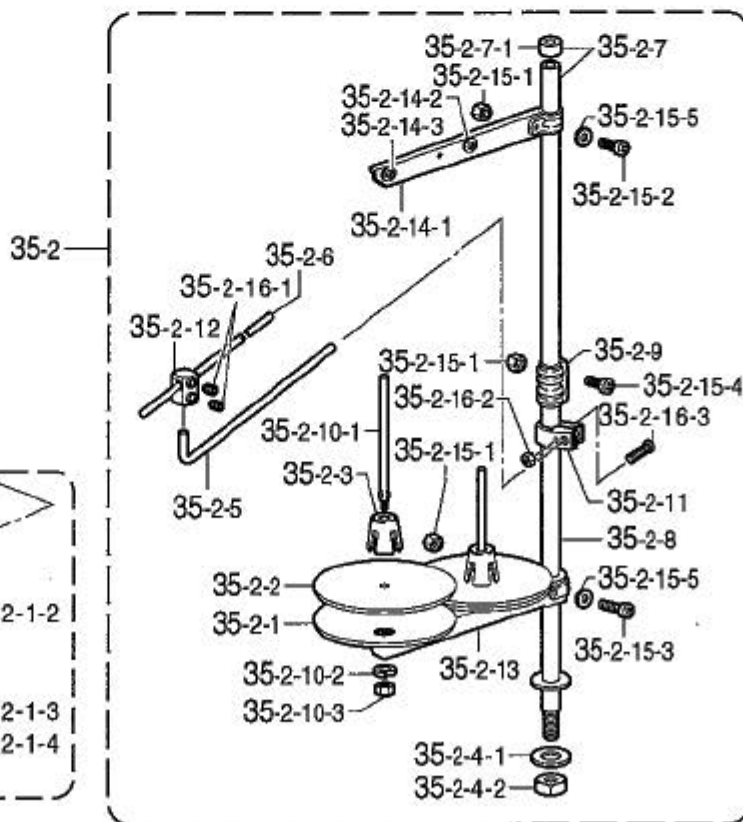
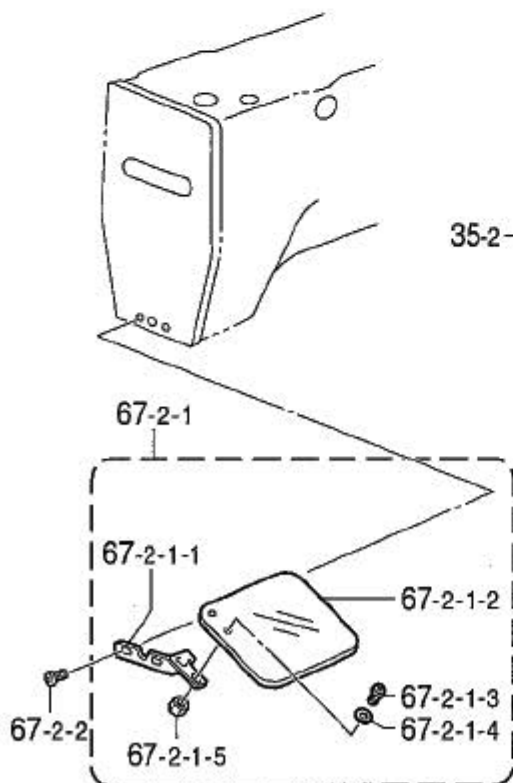
The details of included accessories are subject to change.

From the library of: Superior Sewing Machine & Supply LLC

< KE-430C, KE-432C用 / For KE-430C & KE-432C >



< KE-431C用 / For KE-431C >



Z2 . 付属品関係 / Accessories

REF.NO	CODE	Q'TY	ヒンメイ	NAME OF PARTS	RM
			<KE-430C, KE-432C用>	<For KE-430C & KE-432C>	
35-1	S02763402	1	イトタテダイクミ2DR	COTTON STAND ASSY, 2DR	
35-1-1	S51283001	2	ウケザラ	SPOOL STAND BASE	
35-1-2	150182000	2	スプールマット	SPOOL MAT	
35-1-3	S51282001	2	スプールクッション	SPOOL CUSHION	
35-1-4	S02777001	1	パイプDネジセットB	PIPE (D) SCREW SET, B	
35-1-4-1	150206002	1	ヒラサガネ16	WASHER, FLAIN 16	
35-1-4-2	S38648001	1	6カクナツU5/8	NUT, U5/8-28	
35-1-4-3	150174000	1	コラムキャップ	COLUMN CAP	
35-1-4-4	S01005000	2	イトタテゴム	RUBBER WASHER	
35-1-4-5	S02747101	1	イトカケハネ	SPRING	
35-1-5	S40640001	1	コラムパイプキャップツキ	COLUMN PIPE W/CAP	
35-1-5-1	150174000	1	コラムキャップ	COLUMN CAP	
35-1-6	156112003	1	コラムパイプD	COLUMN PIPE, D	
35-1-7	150173003	1	コラムジョイント	COLUMN JOINT	
35-1-8	S21798001	2	スプールネジセット	SPOOL & SCREW SET	
35-1-8-1	150179002	2	スプールシクバ	SPOOL SHAFT, B	
35-1-8-2	028050246	2	ハネサガネ2-5	WASHER, SPRING 2-5	
35-1-8-3	021500106	2	1シユナツ5	NUT, 1 M5	
35-1-9	S02778002	1	スプールホルダー2	SPOOL HOLDER, 2	
35-1-10	S02786002	1	スレツトハンガークミ2	THREAD HANGER ASSY, 2	
35-1-10-1	S02787002	1	スレツトハンガー2	THREAD HANGER, 2	
35-1-10-2	150183000	2	イトカケハンガーダイ	THREAD HANGER BASE	
35-1-10-3	142990001	2	スレツトフツシュ	THREAD BUSH	
35-1-11	S40641001	1	スプールシクネジセットA	SPOOL SHAFT & SCREW SET, A	
35-1-11-1	021500106	4	1シユナツ5	NUT, 1 M5	
35-1-11-2	062501406	1	ナヘコ5X14	SCREW, PAN M5X14	
35-1-11-3	S59931001	1	ナヘコM5X32	SCREW, PAN M5X32	
35-1-11-4	062501406	2	ナヘコ5X14	SCREW, PAN M5X14	
35-1-11-5	026050136	2	ヒラサガネコガタ5	WASHER, FLAIN S 5	
67-1	S49602201	1	アイガードセットC	EYE GUARD SET, C	
67-1-1	S44493101	1	アイガードクミ	EYE GUARD ASSY	
67-1-1-1	S44483001	1	チョウハンクミ	HINGE ASSY	
67-1-1-2	S44485001	1	アイガード	EYE GUARD	
67-1-1-3	061660806	2	サラコ318-40X8	SCREW, FLAT SM3.18-40X8	
67-1-1-4	021660102	2	ナツト1シユ3.18	NUT, 1 SM3.18	
67-1-1-5	026030232	2	ヒラサガネミガキ 3	WASHER, PLAIN M 3	
67-1-1-6	S44486101	1	アイガードホルダーA	EYE GUARD HOLDER, A	
67-1-1-7	062670512	2	ナヘコ357-40X5	SCREW, PAN SM3.57-40X5	
67-1-2	062671016	2	ナヘコ357-40X10	SCREW, PAN SM3.57-40X10	
			<KE-431C用>	<For KE-431C>	
35-2	S40574109	1	イトタテダイクミ2DTHF	COTTON STAND ASSY, 2DTHF	
35-2-1	S51283001	2	ウケザラ	SPOOL STAND BASE	
35-2-2	150182000	2	スプールマット	SPOOL MAT	
35-2-3	S51282001	2	スプールクッション	SPOOL CUSHION	
35-2-4	S02775001	1	パイプネジセットA	PIPE SCREW SET, A	
35-2-4-1	150206002	1	ヒラサガネ16	WASHER, PLAIN 16	
35-2-4-2	S38648001	1	6カクナツU5/8	NUT, U5/8-28	
35-2-5	S04109001	1	イトアンナイササエホウ	THREAD GUIDE SUPPORT BAR	
35-2-6	142997001	1	イトアンナイ3	THREAD GUIDE, 3	
35-2-7	S40640001	1	コラムパイプキャップツキ	COLUMN PIPE W/CAP	
35-2-7-1	150174000	1	コラムキャップ	COLUMN CAP	
35-2-8	156112003	1	コラムパイプD	COLUMN PIPE, D	
35-2-9	150173003	1	コラムジョイント	COLUMN JOINT	

118-V30-910

68

付属品の明細は変更することがあります。

The details of included accessories are subject to change.

From the library of: Superior Sewing Machine & Supply LLC

Z2 . 付属品関係 / Accessories











REF.NO	CODE	Q'TY	品名	NAME OF PARTS	RM
			<KE-431C用>	<For KE-431C>	
35-2-10	S21798001	2	スプールネジセット	SPOOL & SCREW SET	
35-2-10-1	150179002	2	スプールシク	SPOOL SHAFT, B	
35-2-10-2	028050246	2	ハネザカネ2-5	WASHER, SPRING 2-5	
35-2-10-3	021500106	2	1シュナツ5	NUT, 1 M5	
35-2-11	150185009	1	イトアンナイホルダー	THREAD GUIDE HOLDER	
35-2-12	138843001	1	ササエホウツギテ	JOINT	
35-2-13	S02778002	1	スプールホルダー2	SPOOL HOLDER, 2	
35-2-14	S02786002	1	スレツトハンガークミ2	THREAD HANGER ASSY, 2	
35-2-14-1	S02787002	1	スレツトハンガー2	THREAD HANGER, 2	
35-2-14-2	150183000	2	イトカケハンガーダイ	THREAD HANGER BASE	
35-2-14-3	142990001	2	スレツトフツシユ	THREAD BUSH	
35-2-15	S40641001	1	スプールシクネジセットA	SPOOL SHAFT & SCREW SET, A	
35-2-15-1	021500106	4	1シュナツ5	NUT, 1 M5	
35-2-15-2	062501406	1	ナヘコ5X14	SCREW, PAN M5X14	
35-2-15-3	S59931001	1	ナヘコM5X32	SCREW, PAN M5X32	
35-2-15-4	062501406	2	ナヘコ5X14	SCREW, PAN M5X14	
35-2-15-5	026050136	2	ヒラザカネコガタ5	WASHER, PLAIN S 5	
35-2-16	S40643001	1	ホルダーツギテネジセット	HOLDER JOINT & SCREW SET	
35-2-16-1	014060632	2	アナクホミ6X6	SET SCREW, SOCKET (CP) M6X6	
35-2-16-2	021500106	1	1シュナツ5	NUT, 1 M5	
35-2-16-3	S59931001	1	ナヘコM5X32	SCREW, PAN M5X32	
67-2	S50000201	1	アイガードセットD	EYE GUARD SET, D	
67-2-1	S36685101	1	アイガードクミ	EYE GUARD ASSY	
67-2-1-1	S36686101	1	アイガードササエイタ	EYE GUARD SUPPORT PLATE	
67-2-1-2	S52097001	1	アイガード	EYE GUARD	
67-2-1-3	062660712	2	ナヘコ318-40X7	SCREW, PAN SM3.18-40X7	
67-2-1-4	025660132	2	ヒラザカネシヨウ3.18	WASHER, PLAIN S 3.18	
67-2-1-5	021660102	2	ナツト1シユ3.18	NUT, 1 SM3.18	
67-2-2	062671016	2	ナヘコ357-40X10	SCREW, PAN SM3.57-40X10	

付属品の明細は変更することがあります。
The details of included accessories are subject to change.

Sp1 . 仕様別部品一覧表 (KE-430C) / Different parts list (KE-430C)

KE-430C, 431C, 432C には下記部品が用意されていますので幅広い用途にご活用ください。
The following are standard gauge parts according to each specification.





◎表中☆の部品は、BAS-311Fプログラム式電子ミシンと共通です。
◎In the following table, parts marked with ☆ are common with the BAS-311F.

KE-430C				
品名 Part name	仕様 Spec.	-2	-1	-7
(J-53) 針穴板 Needle hole plate 		☆ (φ2.6) S10212-101 < E >	(φ2.2) S49980-001 < FM >	☆ (φ1.6) S10211-001 < A >
(E-24) ボビンケース組 Bobbin case-assy 		152690-401 < B >	159610-301 < A >	159610-301 < A >
(E-24-1) ボビンケース調子ばね Tension spring 		154340-101	154339-101	154339-101
(E-24-2) ボビンケースばねねじ Screw 		154341-001	S16492-101 ☆	154341-001
(E-24-3) 空転防止ばね Spring, anti-spin 		154342-001 S15667-001 ☆	159612-001 S15667-001 ☆	159612-001
(E-25) ボビン Bobbin 		159613-051	S15665-001 < LA > ☆	159613-051
(E-22) 中がま箱組 Shuttle hook assy, w/box 		SA1882-001 < B > SA1890-001 < LG > ☆	SA1881-001 < A > SA2173-001 < LF > ☆	SA1881-001 < A >
(E-21) 大がま Shuttle race body 		152686-101 < B >	152682-101 < A >	
(G-14) 糸調子ばね Spring, tension 		107606-001	104525-001	
(G-10) 糸取りばね Thread take-up spring 		144588-001 < B >	145519-001	

Sp1 . 仕様別部品一覧表 (KE-430C) / Different parts list (KE-430C)

◎表中☆の部品は、BAS-311Fプログラム式電子ミシンと共通です。

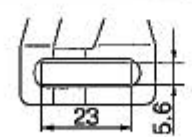
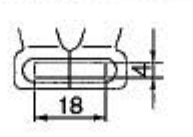
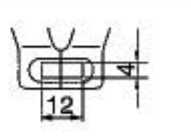
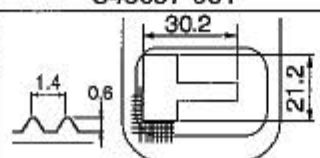
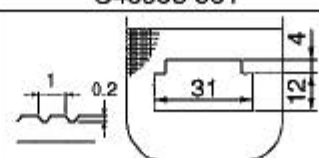
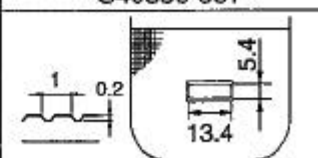
◎In the following table, parts marked with ☆ are common with the BAS-311F.

KE-430C				
品名 Part name	仕様 Spec.	-2	-1	-7
(G-25) 針棒糸案内 Needle bar Thread guide 		152890-001 < A >	S41222-101 < B >	
(Z1-17) ミシン針4個入り組 Needle assy		SA1579-019	SA1752-014	SA1752-009
(B1-26) 針 Needle 		DP×17 NY < #19 > S37928-019	DP×5 < #14 > 107415-014	DP×5 < #9 > 107415-009
(C2-37) 押え腕組 Work clamp arm assy		S49591-301	S49594-301	S51095-301
(C2-37-8, 37-9) 押え足 Work clamp, U 		5.6×23 (3mm用) R. 153608-101 L. 154527-001	4×18 (2mm用) R. 152777-001 L. 152778-001	4×12 (2mm用) R. S49695-001 L. S49694-001
(C2-100) 送り板 Feed plate 		S49697-001	12×31 (沈下式 L Submerged-type, L) S49698-001	5.4×13.4 (2mm用) S49696-001

◎標準の押え足、送り板のサイズは、次のとおりです。(実際の縫製エリアは、内枠寸法から約1.5mm内側になります。)

◎Standard sizes for work clamps and feed plates are as follows:

(The actual sewing area has 1.5mm margin on every size; inside the lines which the dimensions indicate.)













機種 / Model	KE-430C		
仕様 / Spec.	-2	-1	-7
R	153608-101	152777-001	S49695-001
L	154527-001	152778-001	S49694-001
(C2-37-8, 37-9) 押え足 Work clamp			
(C2-100) 送り板 Feed plate	S49697-001 	S49698-001 	S49696-001 

118-V30-Sp1

Sp2 . 仕様別部品一覧表 (KE-431C, KE-432C) / Different parts list (KE-431C, KE-432C)

◎表中☆の部品は、BAS-311Fプログラム式電子ミシンと共通です。




◎In the following table, parts marked with ☆ are common with the BAS-311F.

品名 Part name 仕様 Spec.	KE-431C		KE-432C
	-2	-3	-
(J-53) 針穴板 Needle hole plate 	(φ2.2) S49980-001 < FM >		(φ2.2) S49980-001 < FM >
(E-24) ポビンケース組 Bobbin case assy 	159610-301 < A >		159610-301 < A >
	S59221-401 < LC > ☆		S59221-001 < LC > ☆
(E-24-1) ポビンケース調子ばね Tension spring 	154339-101		154339-101
	S48664-101 < AN > ☆		S48664-101 < AN > ☆
(E-24-2) ポビンケースばねねじ Screw 	154341-001		154341-001
	S16492-101 ☆		S16492-101 ☆
(E-24-3) 空転防止ばね Spring, anti-spin 	159612-001		159612-001
	S15667-001 ☆		S15667-001 ☆
(E-25) ポビン Bobbin 	159613-051		159613-051
	S15665-001 < LA > ☆		S15665-001 < LA > ☆
(E-22) 中がま箱組 Shuttle hook assy, w/box 	SA1881-001 < A >		SA1881-001 < A >
	SA2173-001 < LF > ☆		SA2173-001 < LF > ☆
(E-21) 大がま Shuttle race body 	152682-101 < A >		152682-101 < A >
(G-14) 糸調子ばね Spring, tension 	104525-001		104525-001
(G-10) 糸取りばね Thread take-up spring 	145519-001		145519-001
(G-25) 針棒糸案内 Thread guide, ;n-bar  A  B	S41222-101 < B >		S41222-101 < B >

Sp2 . 仕様別部品一覧表 (KE-431C, KE-432C) / Different parts list (KE-431C, KE-432C)

◎表中☆の部品は、BAS-311Fプログラム式電子ミシンと共通です。

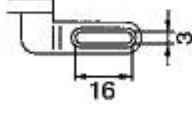
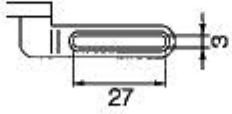
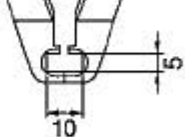
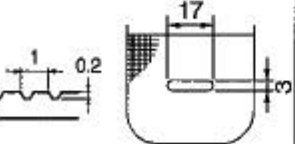
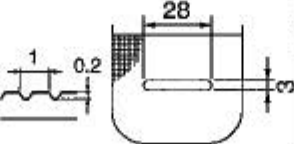
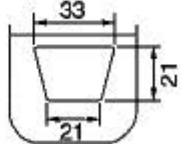
◎In the following table, parts marked with ☆ are common with the BAS-311F.

品名 Part name	仕様 Spec.	KE-431C		KE-432C	
		-2	-3	—	
(Z1-17) ミシン針組 Needle assy		SA1752-014		SA1752-014	
(B1-26) 針 Needle		DP×5 < #14 > 107415-014		DP×5 < #14 > 107415-014	
(C3-37) 押え腕組 Work clamp arm assy		431-S S51848-101	431-L S51851-101	(C4-37) 押え腕組 Work clamp arm assy	S41024-100
(C3-37-10) 押え足 Work clamp, U		431-S 154416-201	431-L 154417-201	—	—
(C3-100, C4-100) 送り板 Feed plate		431-S S51853-001	431-L S51852-001	(C4-100) 送り板 Feed plate	432 S51084-001

◎標準の押え足、送り板のサイズは、次のとおりです。(実際の縫製エリアは、内枠寸法から約1.5mm内側になります。)

◎Standard sizes for work clamps and feed plates are as follows:

(The actual sewing area has 1.5mm margin on every size; inside the lines which the dimensions indicate.)

機種 / Model	KE-431C		KE-432C	
仕様 / Spec.	-2	-3	-	
R	154416-201	154417-201	118249-001	
L			118250-001	
(C3-37-10, C4-37-29, C4-37-30) 押え足 Work clamp			(C4-37-29, C4-37-30) 押え足 Work clamp	
(C3-100, C4-100) 送り板 Feed plate	S51853-001	S51852-001	S51084-001	
			(C3-100, C4-100) 送り板 Feed plate	

118-V31-Sp2

Ga1 . ゲージ部品一覧表 (KE-430C) / Gauge parts List (KE-430C)

<ゲージ部品>

オプションのゲージ部品には次のものがあります。

押え足 (押え) と送り板は、上下の組み合わせになります。

・ 押え足と送り板 (KE430C用)

< Gauge parts >

The following are provided as optional gauge parts.

Each work clamp pair and presser pair are used in combination with the feed plate directly below them.

・ Work clamps and feed plate (For KE-430C)

	1	2	3	4
(C2-37) 押え腕組 Work clamp arm assy	S49594-301 (被服 / For ordinary materials)	S49591-301 (デニム / For denim)	S49598-301 (デニム AM / For denim AM)	S49597-301 (デニム B / For denim B)
R	152777-001 < PM > (被服 / For ordinary materials)	153608-101 (デニム / For denim)	153201-001 < PL > (デニム / For denim)	152781-001 (デニム / For denim)
L	152778-001 < PM > (被服 / For ordinary materials)	154527-001 (デニム / For denim)	153202-001 < PL > (デニム / For denim)	152782-001 (デニム / For denim)
(C2-37-8, 37-9) 押え足 Work clamp				
(C2-100) 送り板 Feed plate	S49698-001 < L > 	S49697-001 (デニム / For denim) 	S49943-001 < PL > 	S49942-001 (デニム / For denim)
	5	6	7	8
(C2-37) 押え腕組 Work clamp arm assy	S49596-301 (メリヤス / For knitted materials)	S49598-301 (デニム AM / For denim AM)	S51095-301 < F >	S49594-301 (被服 / For ordinary materials)
R	152779-001 (メリヤス / For knitted materials)	153201-001 < PL > (デニム / For denim)	S49694-001	152777-001 < PM > (被服 / For ordinary materials)
L	152780-001 (メリヤス / For knitted materials)	153202-001 < PL > (デニム / For denim)	S49695-001	152778-001 < PM > (被服 / For ordinary materials)
(C2-37-8, 37-9) 押え足 Work clamp				
(C2-100) 送り板 Feed plate	S49700-001 < S > 	S49949-001 (デニム / For denim) 	S49696-001 < F > 	S49943-001 (PL)
	9			
(C2-37) 押え腕組 Work clamp arm assy	S49596-301 (メリヤス / For knitted materials)			
R	152779-001 (メリヤス / For knitted materials)			
L	152780-001 (メリヤス / For knitted materials)			
(C2-37-8, 37-9) 押え足 Work clamp				
(C2-100) 送り板 Feed plate	S49699-001 (メリヤス / For knitted materials) 			

Ga1 . ゲージ部品一覧表 (KE-430C) / Gauge parts List (KE-430C)

	10	11	12	13	
R	153203-001 < PS >	S00906-001 (25.4mm)	S33747-001 (30mm)	(C2-37) 押え腕組 Work clamp arm assy	S59903-001(AW / 30X26mm用)
L	153204-001 < PS >	S00907-001 (25.4mm)	S33748-001 (30mm)	(C2-37-8, 37-9) 押え足 Work clamp	S59909-001(W / 30X26mm用)
(C2-37-8, 37-9) 押え足 Work clamp					
(C2-100) 送り板 Feed plate	S49944-001 < PS >	S49946-001 (25.4mm)	S49948-001 (30mm)	(C2-212) 押えブランク Work clamp blank	(C2-212) 穴ボルト 4.37x5 Bolt, socket SM 4.37x5
				155994-000 	155994-000
				(C2) 送り板ブランク / Feed plate blank	
				S49976-100	S49977-100
				S49978-100	
				菱目無し / Without lozenge	

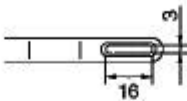
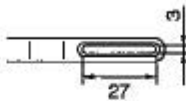
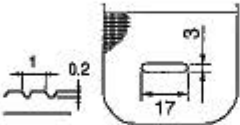
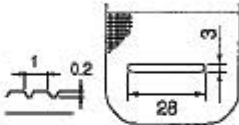
	14	15	16	17
R	S46771-001 (線目止 / For straight bar tacking)	S46771-001 (線目・沈 / For straight bar tacking/submerged)	—	—
L	S46770-001 (線目止 / For straight bar tacking)	S46770-001 (線目・沈 / For straight bar tacking/submerged)	—	—
(C2-37-8, 37-9) 押え足 Work clamp			—	—
(C2-100) 送り板 Feed plate	S49970-001 (線目止 / For straight bar tacking)	S49974-001 (線目・沈 / For straight bar tacking/submerged)	S49941-001 < PM >	S49945-001 < MS >

Ga1 . ゲージ部品一覧表 (KE-430C) / Gauge parts List (KE-430C)



	18	19	20	21		
R	S46774-001 (縦罫止 / For vertical bar tacking)	S46774-001 (縦罫・沈 / For vertical bar tacking/submerged)	S46777-001 (菊穴 / For circular stitching)	S46780-001 (半月罫 / For crescent bar tacking)		
L	S46773-001 (縦罫止 / For vertical bar tacking)	S46773-001 (縦罫・沈 / For vertical bar tacking/submerged)	S46776-001 (菊穴 / For circular stitching)	S46779-001 (半月罫 / For crescent bar tacking)		
(C2-37-8, 37-9) 押え足 Work clamp						
(C2-100) 送り板 Feed plate	S49971-001 (縦罫止 / For vertical bar tacking)	S49975-001 (縦罫・沈 / For vertical bar tacking/submerged)	S49972-001 (菊穴 / For circular stitching)	S49973-001 (半月罫 / For crescent bar tacking)		
(C) 押え足 Work clamp ボルト Bolt	156006-001	017680-512	156006-001	017680-512	156006-001	017680-512

* 20については、別にプログラム作成が必要です。

* Separate programs must be created if using 20.

	1	2
(C3-37) 押え腕組 Work clamp arm assy	S51848-101 < S >	S51851-101 < L >
(C3-37-10) 押え足 Work clamp	154416-201 < S >	154417-201 < L >
		
(C3-100) 送り板 Feed plate	S51853-001 < S >	S51852-001 < L >
		

< ゲージ部品 / Gauge parts >

	3	
(C1-200) ゲージ組 Gauge assy	S42902-001 < 438E >	
	原点基準板 / Home position standard plate (C1-200-1) S42903-001 	送り板締ねじ / Screw (C1-200-2) S10352-101 

Ga3. ゲージ部品一覧表 / Gauge parts List

(J-53) 針穴板 / Needle hole plate											
A	S10211-001	A-F	S51449-001	BZ	S41013-001	D	S29997-001	E	S10212-101	ED	S30925-001
<p>(メリヤス用標準 / For knitted materials)</p>								<p>(デニム用標準 / For denim)</p>			
F	S10213-001	FD	S30926-001	FM	S49980-001	FZ	S59620-001	H	S30450-001	L	S25127-001
				<p>(被服用標準 / For ordinary materials)</p>							
M	S34348-001	3ザグリ S40217-001									







◎ 標準の針穴板は、次のとおりです。

◎ Standard needle hole plates are as follows.

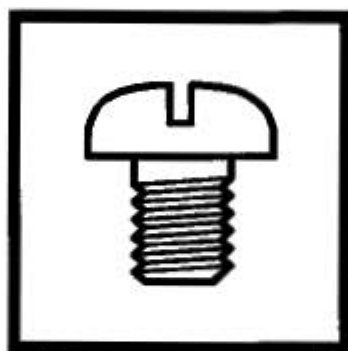
機種 / Model	KE-430C					
仕様 / Spec.	-2		-1		-7	
針穴板 Needle hole plate	E	S10212-101	FM	S49980-001	A	S10211-001

機種 / Model	KE-431C		KE-432C			
仕様 / Spec.	-2		-3		-	
針穴板 Needle hole plate	FM	S49980-001	FM	S49980-001	FM	S49980-001

Wa. 警告ラベル / Warning labels

警告ラベル / Warning labels	品名 / Name of parts	Size(mm)	Code
	電撃ラベル・和	40×64	S38353-101
	Label, elec. shock 4 lang.	45×118	S38352-101
	操作注意ラベル・和	40×64	S38350-001
	Label, operation Eng.	40×64	S38349-001
	PE マーク Label, PE	7.5×12.5	S37059-001
	アースマーク Label, grounding	φ 12	S37060-001

brother®



パーツブック
PARTS BOOK

ブラザー工業株式会社

〒467-8561 名古屋市瑞穂区苗代町 15 番 1 号 TEL (052) 824-2392

BROTHER INDUSTRIES, LTD

15-1, Naeshiro-cho, Mizuho-ku, Nagoya 467-8561, Japan. Phone : 81-52-824-2177

Printed in Japan

118-V30, 118-V31, 118-V32
S96V30-401
2002.10. H(1)

From the library of: Superior Sewing Machine & Supply LLC